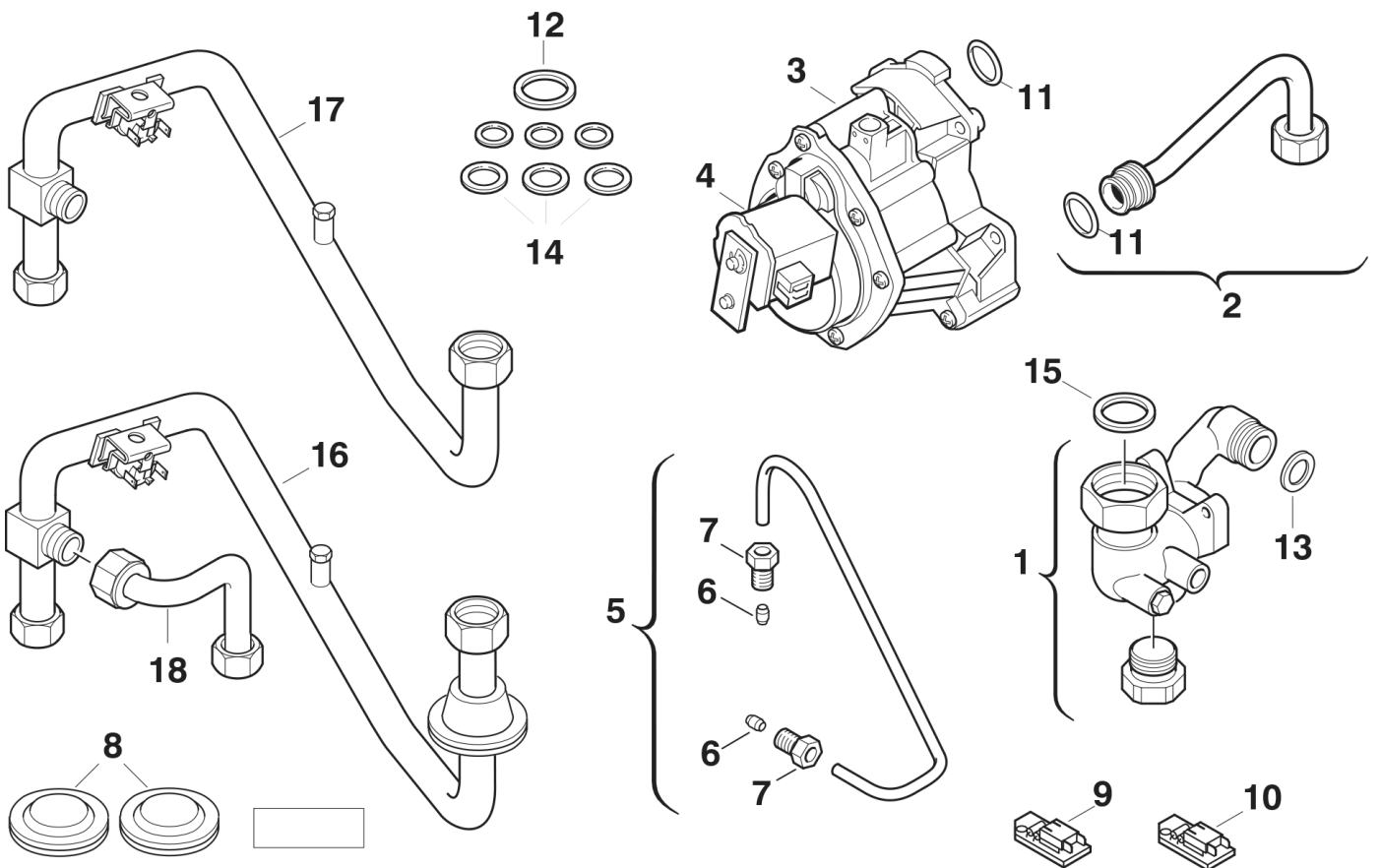


**Explosionszeichnung**



6720904132.ab

## Ersatzteile

Pos.	Bestellnummer	Bezeichnung	Anmerkung	Preisgruppe
1	8 710 505 088 0	Rücklaufverteiler		46
2	8 710 715 209 0	Rücklaufrohr		27
3	8 717 204 199 0	Hydraulikschalter		43
4	8 714 204 004 0	Spule		20
5	8 710 715 140 0	Verbindungsrohr		21
6	8 710 206 014 0	Klemmring (10x)		16
7	8 713 406 069 0	Gewindebuchse (10x)		22
8	8 710 506 060 0	Verschlussstülle		10
9	8 714 401 551 0	Kodierstecker (4,6,10)		30
10	8 714 401 662 0	Kodierstecker (48,50,56)		24
11	8 710 205 064 0	O-Ring (10x)		12
12	8 710 103 014 0	Dichtung 30x25x1,5 (10x)		13
13	8 730 203 998 0	Dichtscheibe (10x)		24
14	8 710 103 043 0	Dichtung 23,9x17,2x1,5 (10x)		14
15	8 710 103 046 0	Dichtung 22,2x30x2 (10x)		14
16	8 710 715 180 0	Vorlaufrohr		39
17	8 710 715 322 0	Vorlaufrohr		38
18	8 710 705 884 0	Verbindungsrohr		29