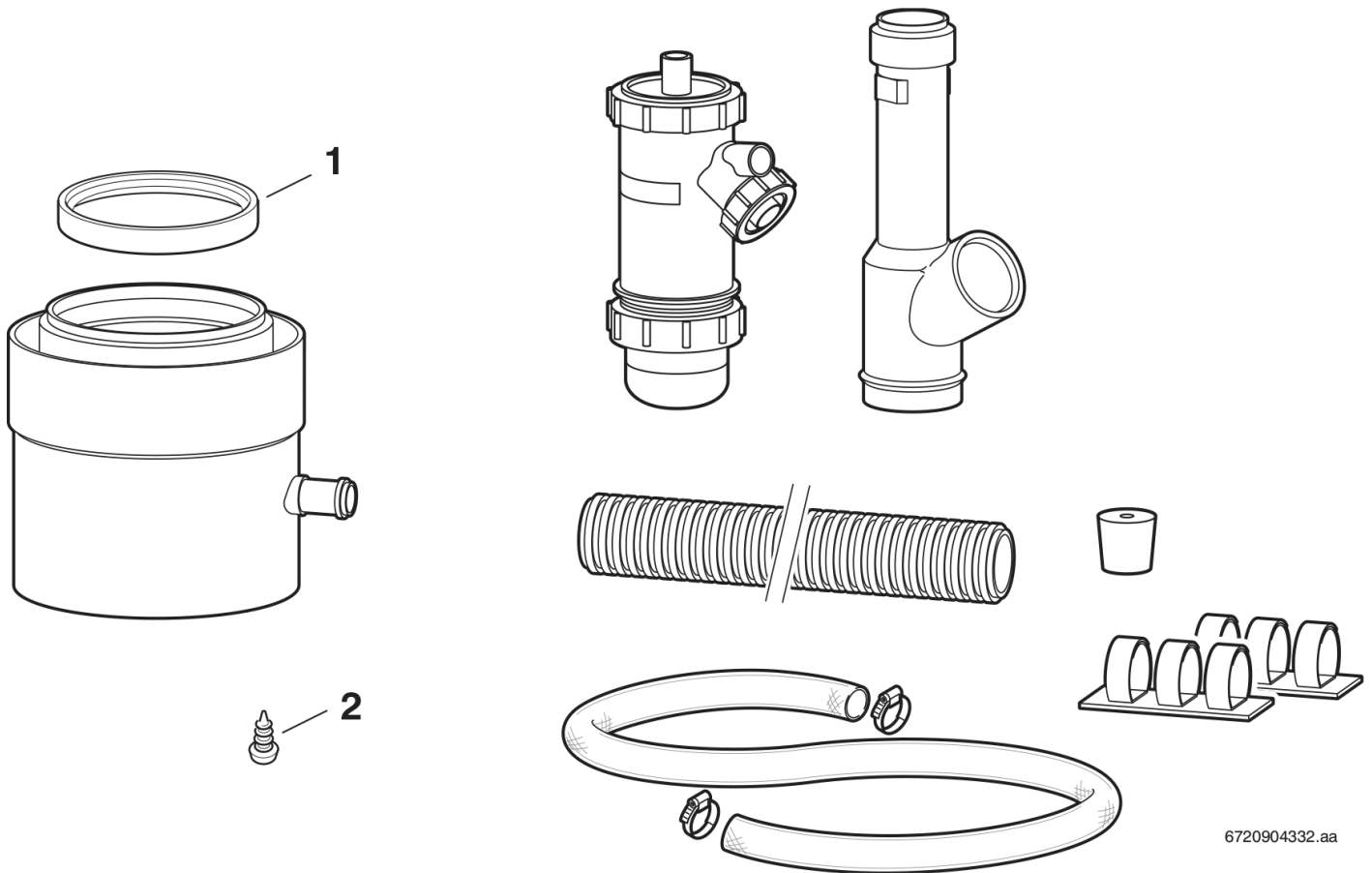


**Explosionszeichnung**



## Ersatzteile

Pos.	Bestellnummer	Bezeichnung	Anmerkung	Preisgruppe
1	8 711 004 257 0	Dichtung Ø80		19
2	2 910 614 431 0	Schraube 4,8x9,5 (10x)		11