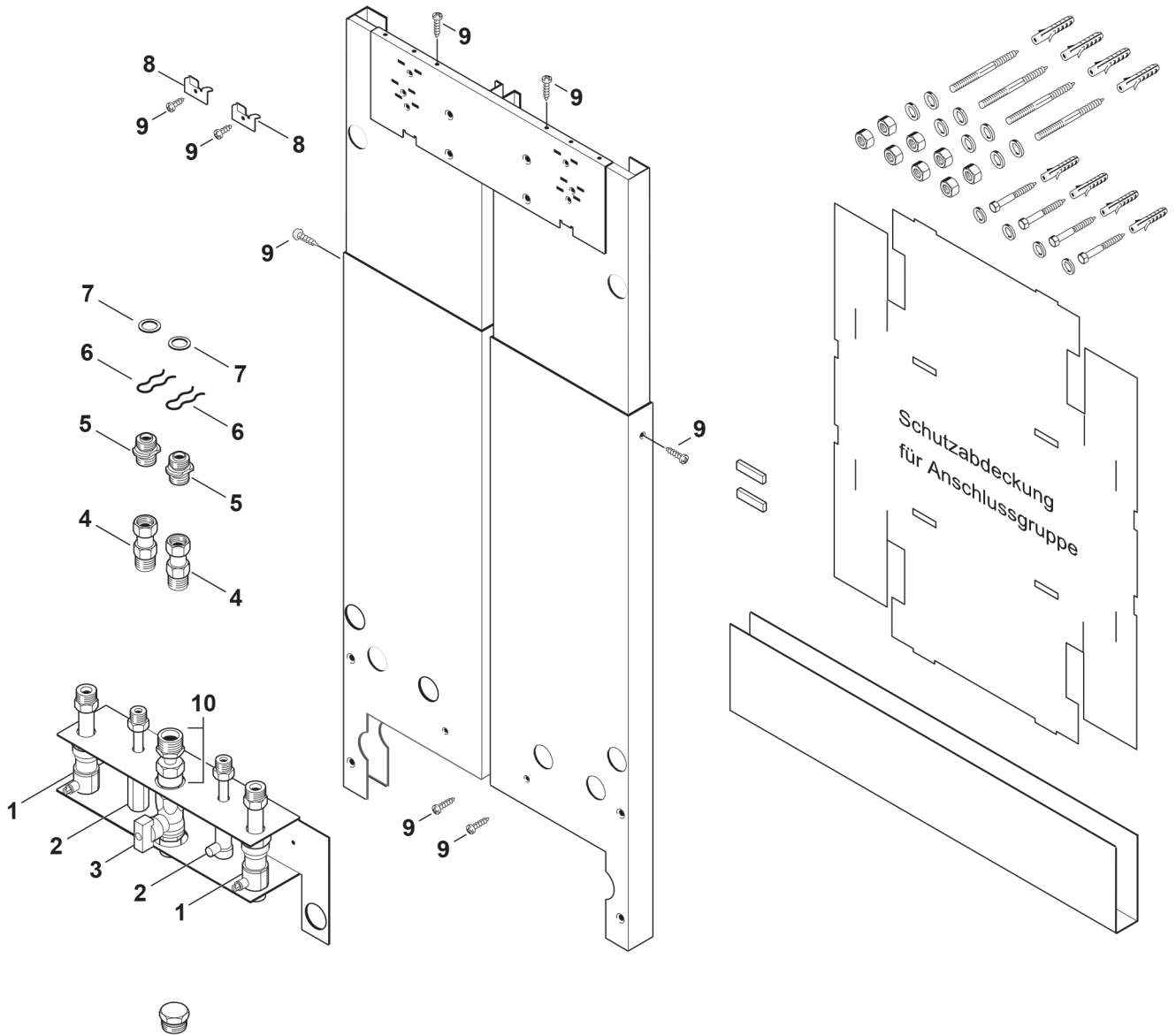


Explosionszeichnung



Ersatzteile

Pos.	Bestellnummer	Bezeichnung	Anmerkung	Preisgruppe
1	8 717 405 038 0	Absperrhahn		38
2	8 717 405 039 0	Absperrhahn		28
3	8 717 405 045 0	Gashahn		45
4	8 713 305 023 0	Verschraubung		23
5	8 713 305 325 0	Doppelnippel		23
6	8 714 606 004 0	Haltefeder (10x)		21
7	8 710 103 043 0	Dichtung 23,9x17,2x1,5 (10x)		14
8	8 718 005 668 0	Haltewinkel		29
9	2 910 614 431 0	Schraube 4,8x9,5 (10x)		11
10	8 717 405 042 0	Gasrohr		25