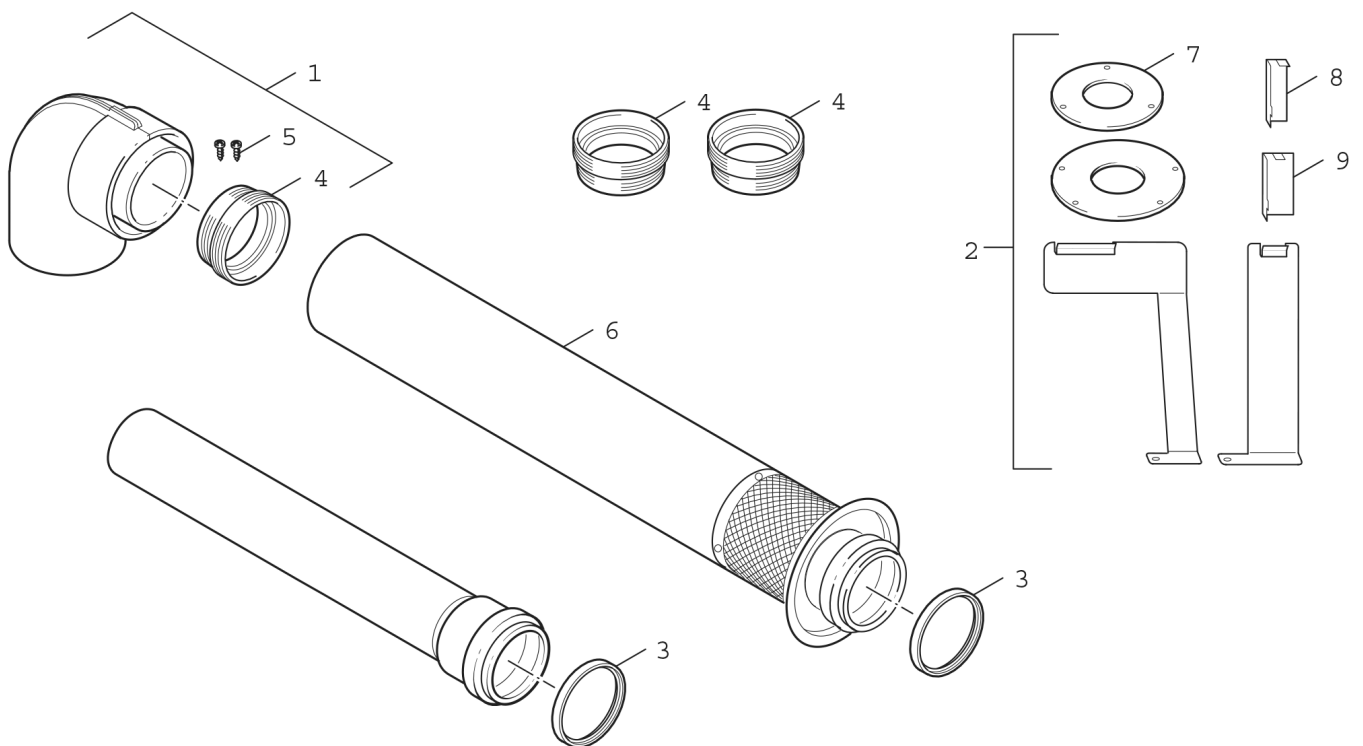


Explosionszeichnung



6720904225 . ac

Ersatzteile

| Pos. | Bestellnummer | Bezeichnung | Anmerkung | Preisgruppe |
|------|-----------------|-----------------------------|-----------|-------------|
| 1 | 7 719 002 114 | AZ307 Bogen mit Prüföffnung | | 99,00 EUR |
| 2 | 8 710 100 152 0 | Drosselblendensatz | | 30 |
| 3 | 8 711 004 257 0 | Dichtung Ø80 | | 19 |
| 4 | 8 711 004 134 0 | Dichtung | | 19 |
| 5 | 2 910 614 431 0 | Schraube 4,8x9,5 (10x) | | 11 |
| 6 | 8 710 507 021 0 | Sieb | | 43 |
| 7 | 8 710 100 117 0 | Drosselblende 44 | | 14 |
| 8 | 8 710 100 118 0 | Blende | | 13 |
| 9 | 8 710 100 119 0 | Blende | | 13 |