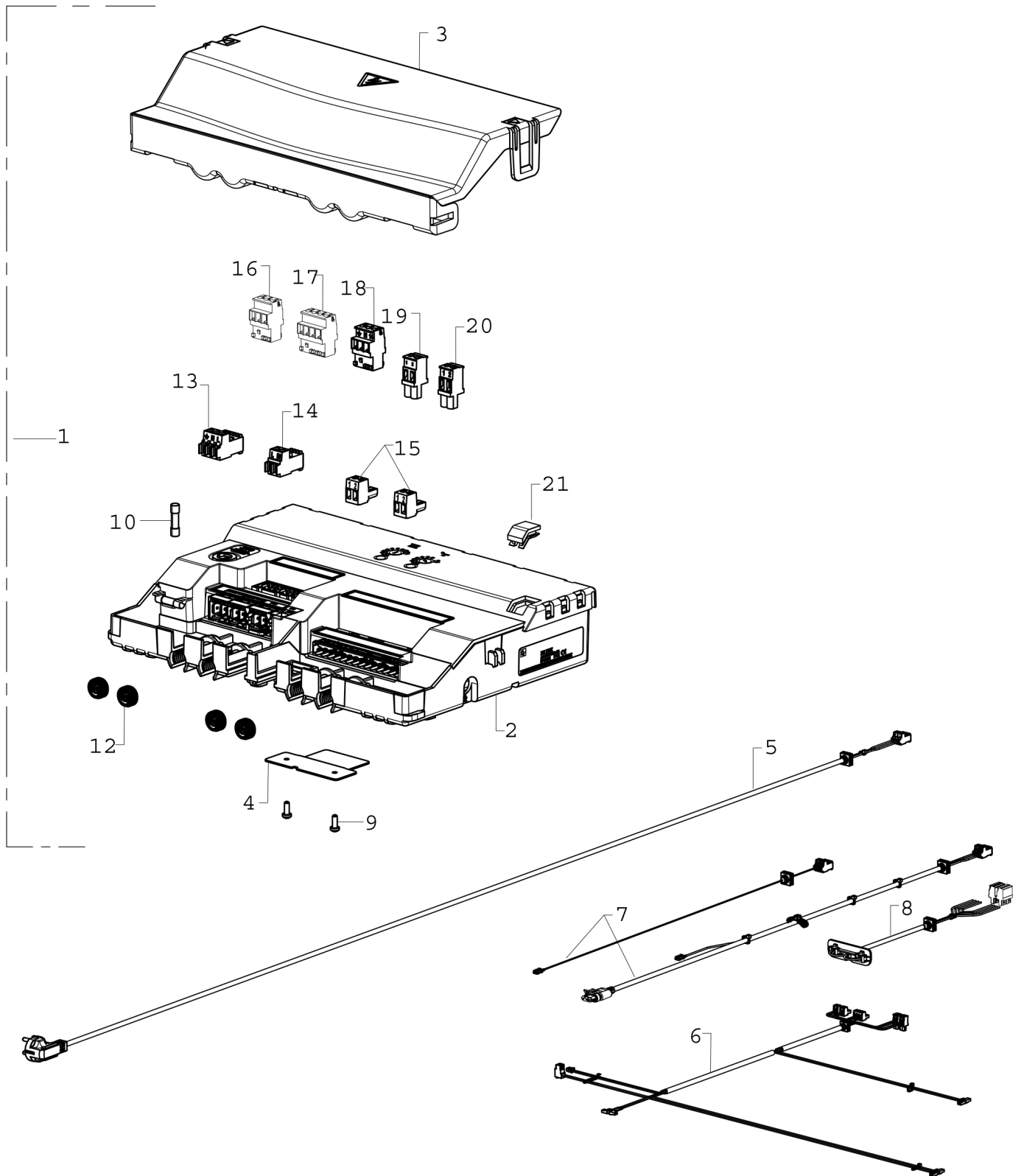


## Explosionszeichnung



8 718 696 753

## Ersatzteile

Pos.	Bestellnummer	Bezeichnung	Anmerkung	Preisgruppe
2	8 716 118 036	Regelgerät,Regler		50
3	8 716 118 037	Abdeckung Steuergerät HDU		17
4	8 716 118 038	Halterung Steuergerät		10
5	8 716 118 039	Kabelbaum HV		27
6	8 716 118 042	Kabel HDU LV	Before FD076	29
6	8 716 119 870	Kabel HDU LV - TE	After FD075	27
7	8 716 118 040	Kabelbaum Erde		24
8	8 716 118 041	Kabelbaum LV		27
9	8 716 118 061	Kunststoffschraube 8mm (10x)		10
10	8 716 118 124	Sicherung 5x20mm T5A / 250V		10
12	8 716 118 128	Zugentlastung		10
13	8 716 118 129	Anschlussklemme 3-polig weiß		12
14	8 716 118 130	Stecker 2-polig rot		15
15	8 744 404 088 0	Anschlussklemme 2-pol orange (5x)		29
16	8 737 704 491 0	Anschlussklemme 3-pol*** black		15
17	8 737 704 492 0	Anschlussklemme 4-pol*** blau		15
18	8 737 704 493 0	Anschlussklemme 3-pol*** gelb		15
19	8 716 118 131	Anschlussklemme 2-polig grau		12
20	8 716 118 132	Anschlussklemme 2-polig weiß		12
21	8 716 118 136	Gummimuffe		10