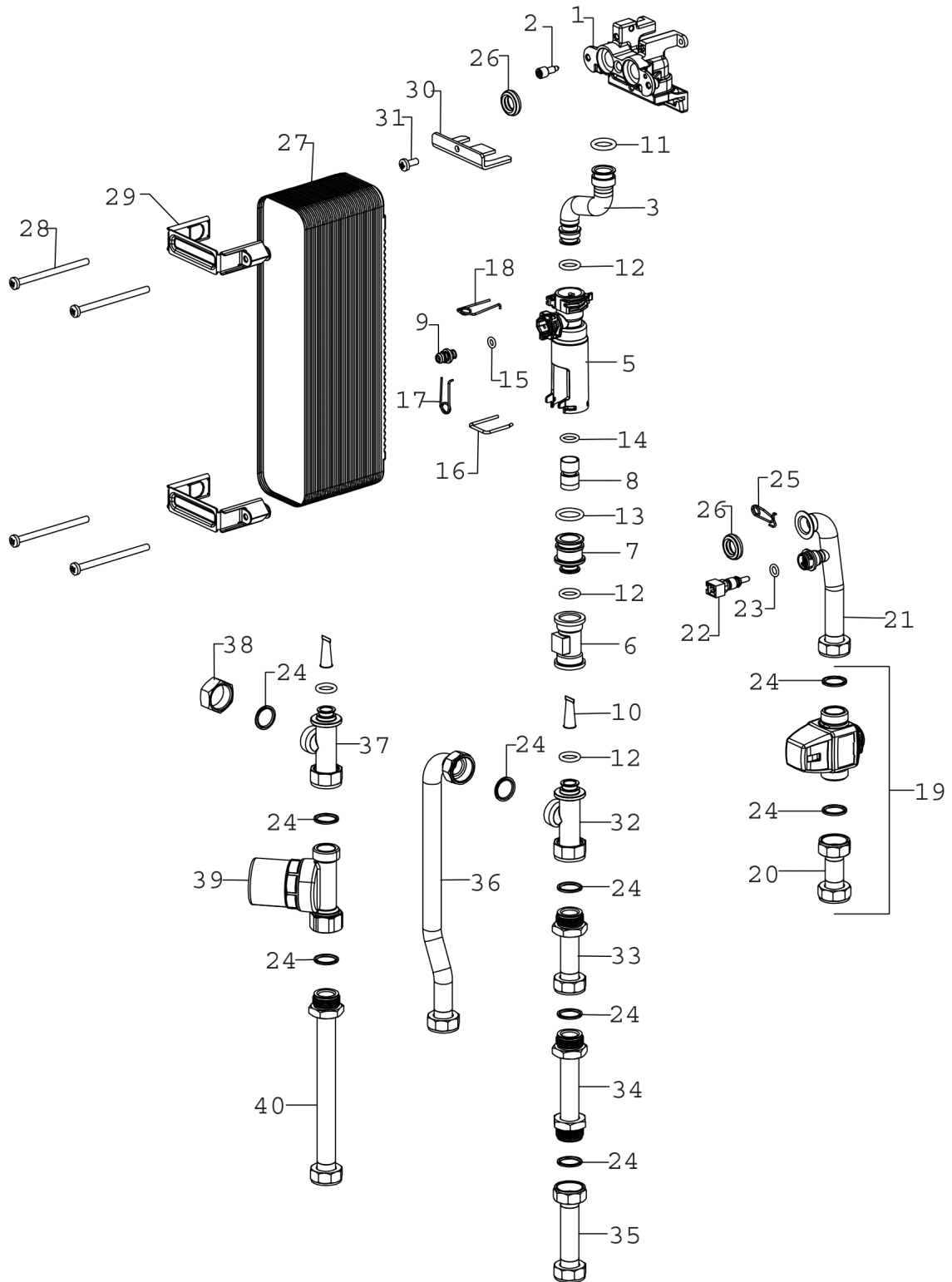


**Explosionszeichnung**



8 718 696 803

## Ersatzteile

Pos.	Bestellnummer	Bezeichnung	Anmerkung	Preisgruppe
1	8 716 117 995	Verteiler PWT		36
2	8 716 117 996	Schraube M6x16 (10x)		25
3	8 716 118 000	Durchfluss Turbine		27
5	8 716 118 002	Adapter		22
6	8 717 002 132 0	Turbine	Before FD076	35
6	8 737 602 353	Strömungsfühler	After FD075	35
7	8 718 644 496 0	Adapter (Durchflussbegrenzer)		15
8	8 716 118 116	Durchflussbegrenzer 21 l/min		18
9	8 717 401 029 0	Sicherheitsventil		26
10	8 716 106 486 0	Filter KW		18
11	8 716 771 154 0	O-Ring 17x4 (10x)		12
12	8 716 771 155 0	O-Ring 13,87x3,53 (10x)		22
13	8 718 685 490 0	O-Ring 20,22x3,53 EPDM (10x)		16
14	8 716 118 019	O-Ring 12,5x3 (10x)		13
15	8 716 116 074 0	O-Ring 6,00x2,50 WRAS/KTW		11
16	8 716 106 488 0	Klammer		10
17	8 718 663 229 0	Federverriegelung 10mm		20
18	8 718 684 699 0	Haltefeder 18mm (10x)		22
19	8 716 118 005	Absperrarmatur		38
20	8 716 118 006	Rohr Sicherheitsventil zur Montageanschl		27
21	8 716 118 007	Rohr Warmwasser		33
22	8 716 117 532	Warmwasser NTC		32
23	8 710 205 080 0	O-Ring 7,75x2,1 (10x)		12
24	8 710 103 161 0	Dichtung 18,3x24,3 (10x)		22
25	8 716 118 034	Haltefeder		12
26	8 716 106 435 0	Dichtung Sek WÜ 15mm		12
27	8 735 300 723	Plattenwärmetauscher 50kW (Edelstahl)		58
28	8 716 118 047	Schraube M6x90 (4x)		14
29	8 716 117 991	Träger		10
30	8 716 117 988	Träger		15
31	8 716 117 989	Schraube M6x14 (10x)		13
32	8 716 118 001	Passtück Kaltwasserausgang		30
33	8 716 117 999	Passtück Wasserschlagsdämpfer		31
34	8 716 117 998	Passtück Wasserzähler 110mm		31
35	8 716 117 997	Kaltwasserrohr Wasserzählerpasstück		30
36	8 716 118 004	Kaltwasserausgang		33
37	8 716 118 001	Passtück Kaltwasserausgang		30
38	8 716 118 082	Mutter Klemmring 3/4" 30x14		15
39	8 716 118 081	Wasserschlagsdämpfer		41