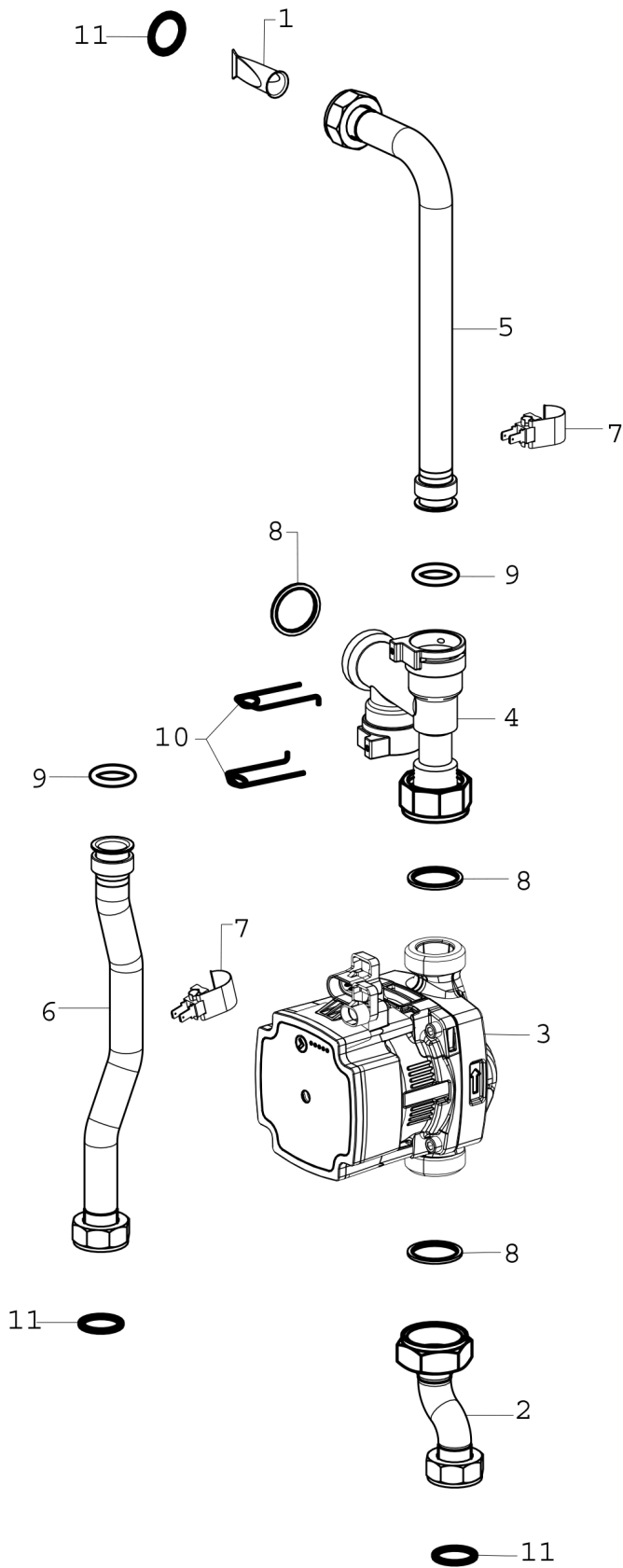


Explosionszeichnung



8 718 696 927

Ersatzteile

Pos.	Bestellnummer	Bezeichnung	Anmerkung	Preisgruppe
1	8 716 118 024	Filter		26
2	8 716 118 084	Bogen Pumpenanschluss		31
3	8 716 119 374	Pumpe UPM3 AUTO L 15-70 130 everp		48
4	8 716 118 085	Einspritzschaltung		36
5	8 716 118 086	Rücklaufrohr Heizungskreis Einspritzscha		31
6	8 716 118 087	Vorlaufrohr Heizungskreis Einspritzschal		32
7	8 716 118 013	NTC (12k)		16
8	8 716 119 375	Dichtung D30x22,2x2 AFM34/2 (x10)		13
9	8 716 771 154 0	O-Ring 17x4 (10x)		12
10	8 718 684 699 0	Haltefeder 18mm (10x)		22
11	8 710 103 161 0	Dichtung 18,3x24,3 (10x)		22