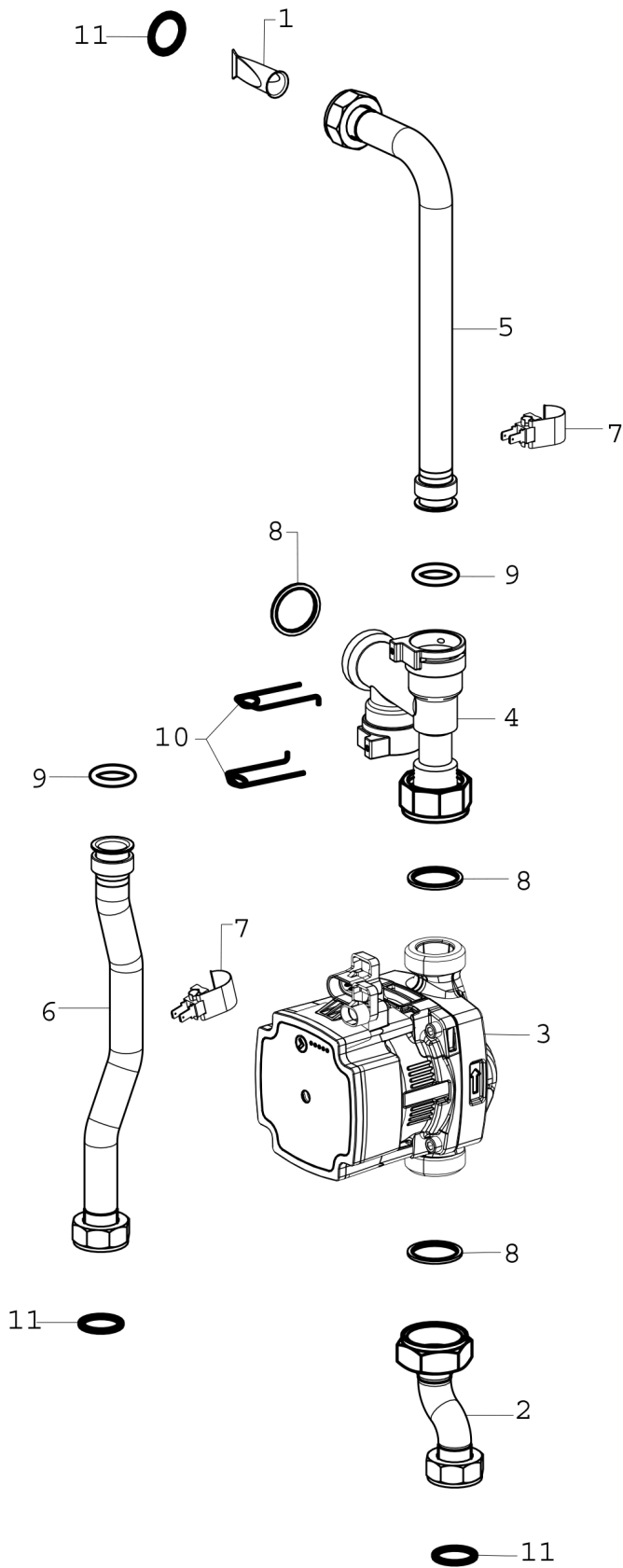


Explosionszeichnung



8 718 696 927

Ersatzteile

| Pos. | Bestellnummer | Bezeichnung | Anmerkung | Preisgruppe |
|------|-----------------|---|-----------|-------------|
| 1 | 8 716 118 024 | Filter | | 26 |
| 2 | 8 716 118 084 | Bogen Pumpenanschluss | | 31 |
| 3 | 8 716 119 374 | Pumpe | | 48 |
| 4 | 8 716 118 085 | Einspritzschaltung | | 36 |
| 5 | 8 716 118 086 | Rücklaufrohr Heizungskreis Einspritzscha | | 31 |
| 6 | 8 716 118 087 | Vorlaufrohr Heizungskreis Einspritzschal | | 32 |
| 7 | 8 716 118 013 | NTC (12k) | | 16 |
| 8 | 8 716 119 375 | Dichtung D30x22,2x2 AFM34/2 (x10) | | 13 |
| 9 | 8 716 771 154 0 | O-Ring 17x4 (10x) | | 12 |
| 10 | 8 718 684 699 0 | Haltefeder 18mm (10x) | | 22 |
| 11 | 8 710 103 161 0 | Dichtung 18,3x24,3 (10x) | | 22 |