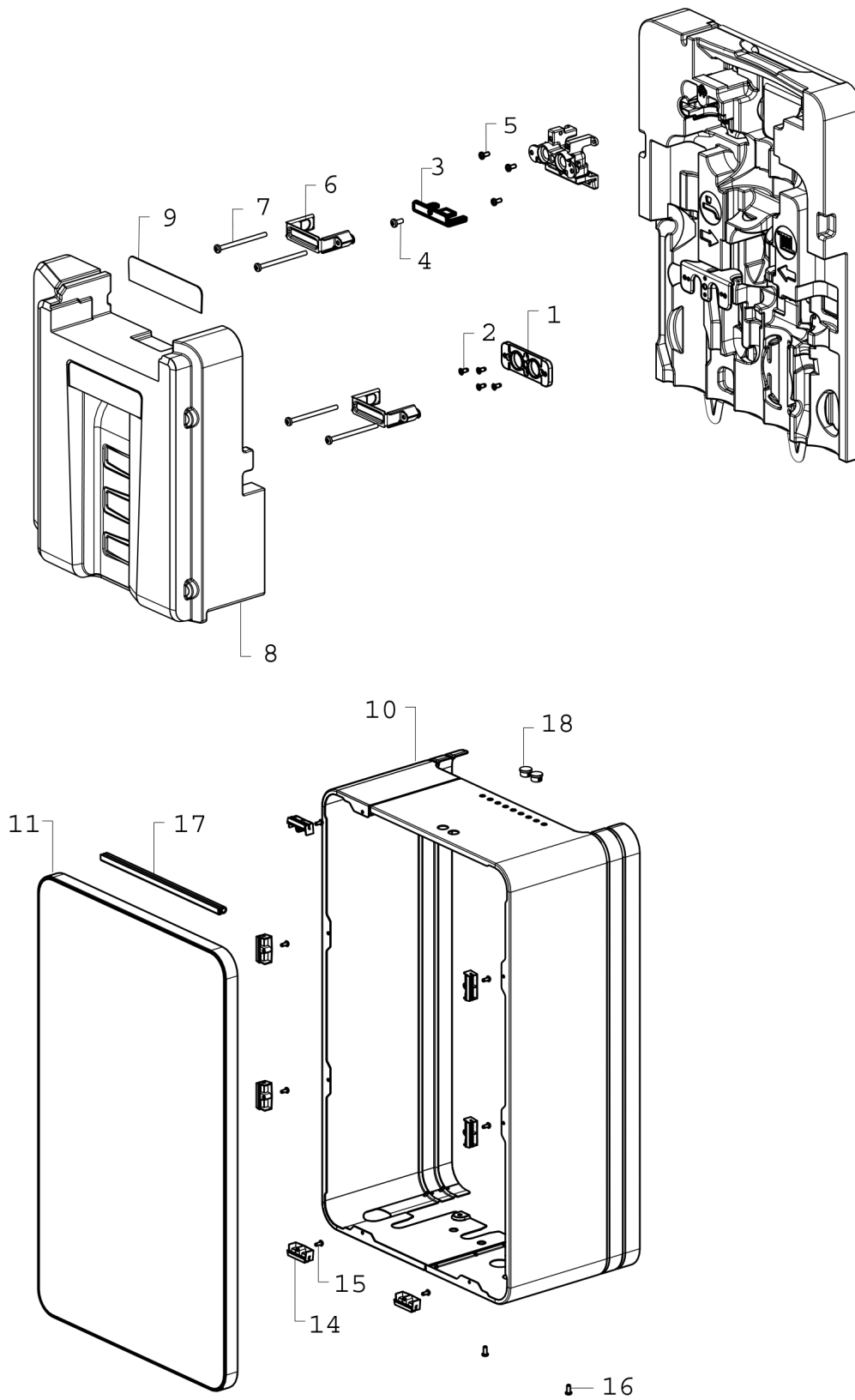


## Explosionszeichnung



8718697969

## Ersatzteile

Pos.	Bestellnummer	Bezeichnung	Anmerkung	Preisgruppe
1	8 716 117 986	Montageanschlussplatte		23
2	8 716 117 987	Schraube M5x12-Z (10x)		13
3	8 716 117 988	Träger		15
4	8 716 117 989	Schraube M6x14 (10x)		13
5	2 914 411 403 0	Schraube (10x)		12
6	8 716 117 991	Träger		10
7	8 716 117 992	Schraube M6x50 (10x)		15
8	8 716 117 993	Schutzabdeckung		40
9	8 716 118 112	Markenschild HIU Bosch		24