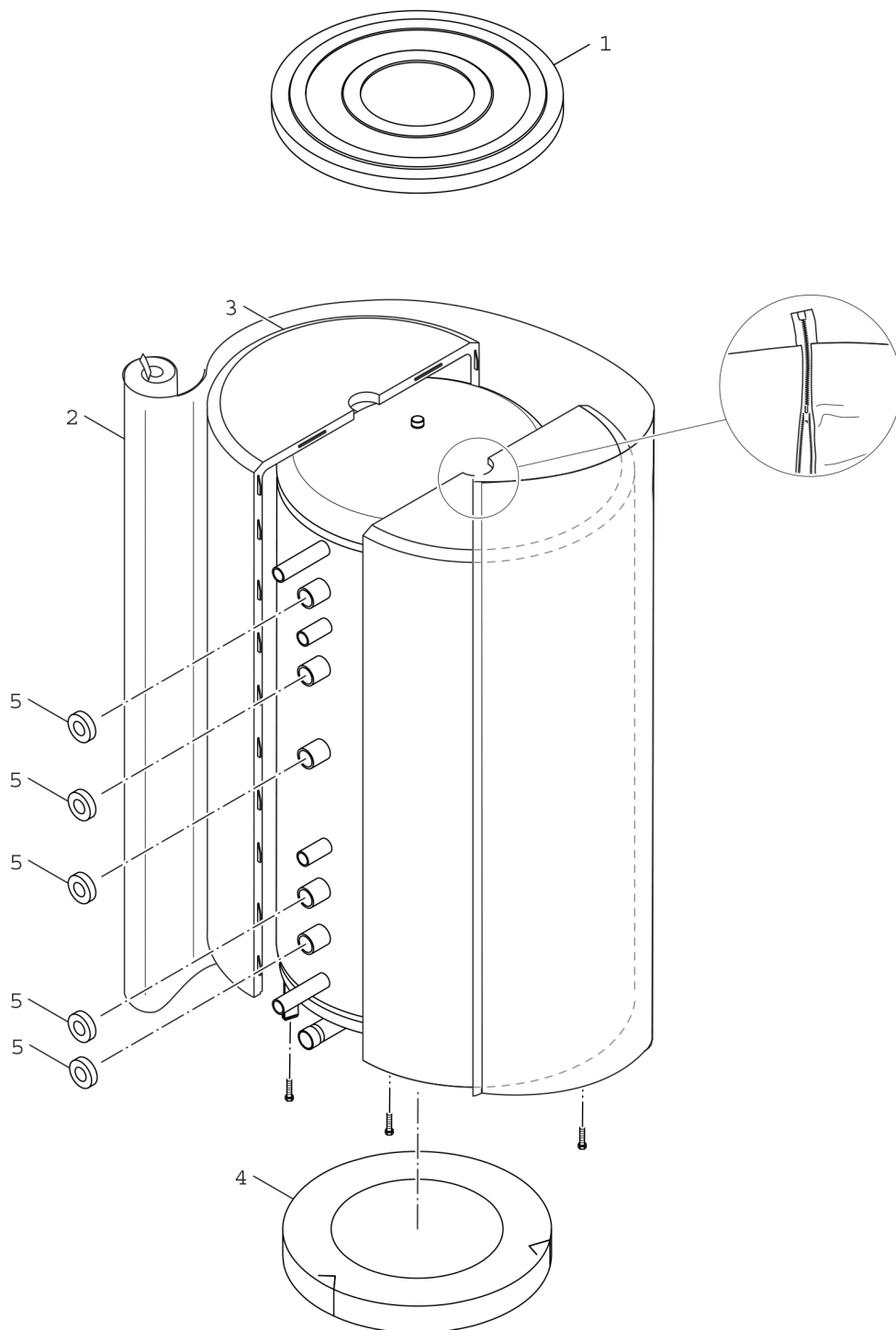


Explosionszeichnung



8738893060.aa

Ersatzteile

Pos.	Bestellnummer	Bezeichnung	Anmerkung	Preisgruppe
1	8 737 701 656	Deckel DN820		44
2	8 735 100 095	Folienmantel D810 everp		47
3	8 735 100 096	Isolierung D810 everp		56
4	8 735 100 076	Isolierung Boden D650x80V everp		34
5	8 735 100 320	Set Weichschaum Rosetten S everp		27
	8 711 145 928 0	Logo Junkers		16