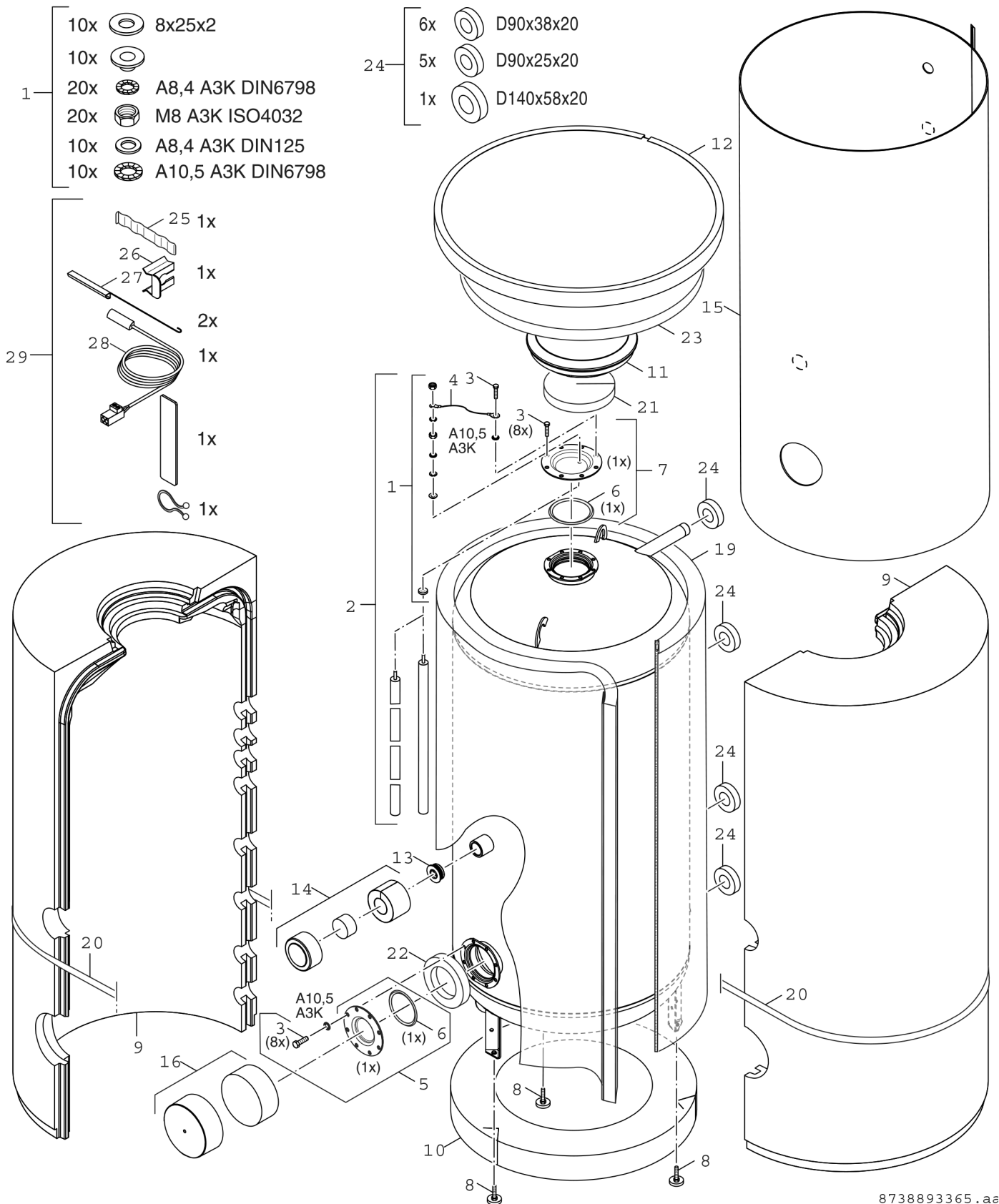


Explosionszeichnung



8738893365 .aa

Ersatzteile

Pos.	Bestellnummer	Bezeichnung	Anmerkung	Preisgruppe
1	5 264 278	Anodenbefestigungs-Set (10x) everp		30
2	6 302 095 0	Kettenanode 6Gld 1053/1023mm M8 everp		44
2	8 735 100 865	Anode M8x1280 D=33 Everp		38
3	7 735 500 189	6kt-Schraube M10x25 (8x) SW16 everp		19
4	6 303 716 8	Massekabel isoliert für Anode everp		13
5	7 747 004 736	Handlochdeckel DN120 everp		33
6	8 718 572 538 0	O-Ring 120,02x6,99-N everp		14
7	7 747 004 739	Handlochdeckel DN120 für Anode everp		33
8	8 718 590 658	Zubehör Stellfuß Speicher 500-1000L 3 ST		26,50 EUR
10	8 718 541 829 0	Wärmeschutz 1000/2 Boden everp		40
12	8 735 100 341	Verkleidungsdeckel D1060x50 weiß Everp		41
13	8 735 101 094	Stopfen G1 1/2" SW22 mit PTFE-Ring EVERP		29
16	8 735 100 029	Abdeckung + Isolierung D197 weiss everp		35
19	8 735 100 345	Waermeschutz Speicher 1000/5-80 W everp		52
23	8 718 221 674 0	Wärmeschutz D915x80 Deckel everp		44
25	8 718 585 143	Ausgleichfeder (5x) everp		11
26	8 718 585 548	Fühlerhalterung (2x) everp		20
27	8 718 585 547	Blindstück 1/4-kreis (1x) everp		21
28	7 747 009 881	SF4 Speichertemperaturfühler		30,00 EUR
29	8 738 703 244 0	Mont-Kit-Sensor 1 everp		33
	8 711 145 928 0	Logo Junkers		16
	8 735 100 321	Set Rosetten selbstklebend S everp		27