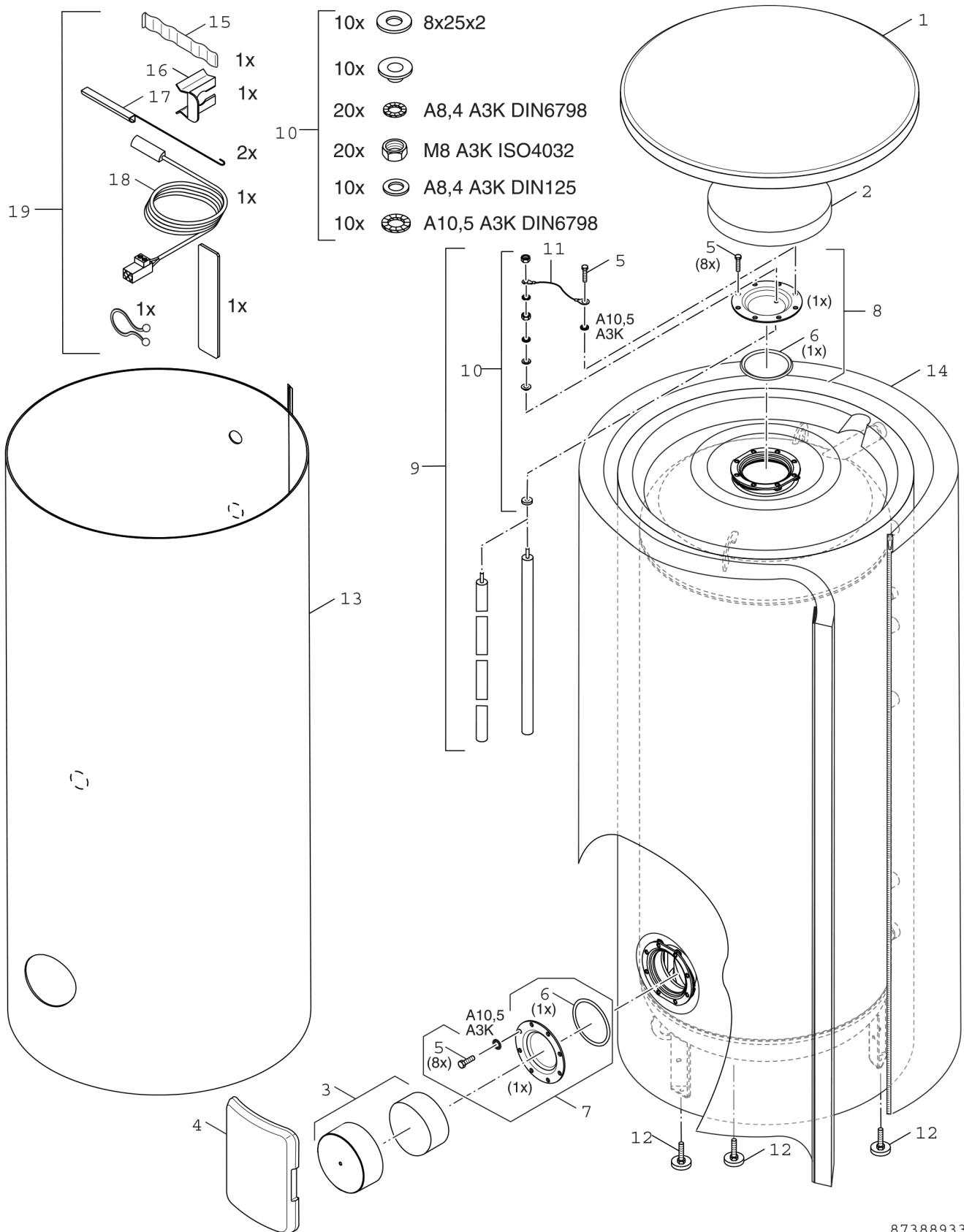


Explosionszeichnung



8738893317 . aa

Ersatzteile

| Pos. | Bestellnummer | Bezeichnung | Anmerkung | Preisgruppe |
|------|-----------------|--|-----------|-------------|
| 1 | 8 735 100 270 | Abdeckung D850 Deckel weiß everp | | 35 |
| 2 | 8 735 100 272 | Weichschaum Rosette D320x0x50 everp | | 34 |
| 3 | 8 735 100 029 | Abdeckung + Isolierung D197 weiss everp | | 35 |
| 3 | 8 735 100 030 | Abdeckung+Isolierung D197 schwarz everp | | 30 |
| 4 | 8 735 100 273 | Isolierung Handloch 500 schwarz everp | | 44 |
| 5 | 7 735 500 189 | 6kt-Schraube M10x25 (8x) SW16 everp | | 19 |
| 6 | 8 718 572 538 0 | O-Ring 120,02x6,99-N everp | | 14 |
| 7 | 7 747 004 736 | Handlochdeckel DN120 everp | | 33 |
| 8 | 7 747 004 739 | Handlochdeckel DN120 für Anode everp | | 33 |
| 9 | 6 302 095 0 | Kettenanode 6Gld 1053/1023mm M8 everp | | 44 |
| 9 | 8 735 100 893 | Anode M8x900 D=33 Everp | | 36 |
| 10 | 5 264 278 | Anodenbefestigungs-Set (10x) everp | | 30 |
| 11 | 6 303 716 8 | Massekabel isoliert für Anode everp | | 13 |
| 12 | 8 718 590 658 | Zubehör Stellfuß Speicher 500-1000L 3 ST | | 26,50 EUR |
| 14 | 7 735 501 820 | Isolierung Mantel 500.6-40 W everp | | 50 |
| 15 | 8 718 585 143 | Ausgleichfeder (5x) everp | | 11 |
| 16 | 8 718 585 548 | Fühlerhalterung (2x) everp | | 20 |
| 17 | 8 718 585 547 | Blindstück 1/4-kreis (1x) everp | | 21 |
| 18 | 7 747 009 881 | SF4 Speichertemperaturfühler | | 30,00 EUR |
| 19 | 8 738 703 244 0 | Mont-Kit-Sensor 1 everp | | 33 |
| | 8 711 145 928 0 | Logo Junkers | | 16 |