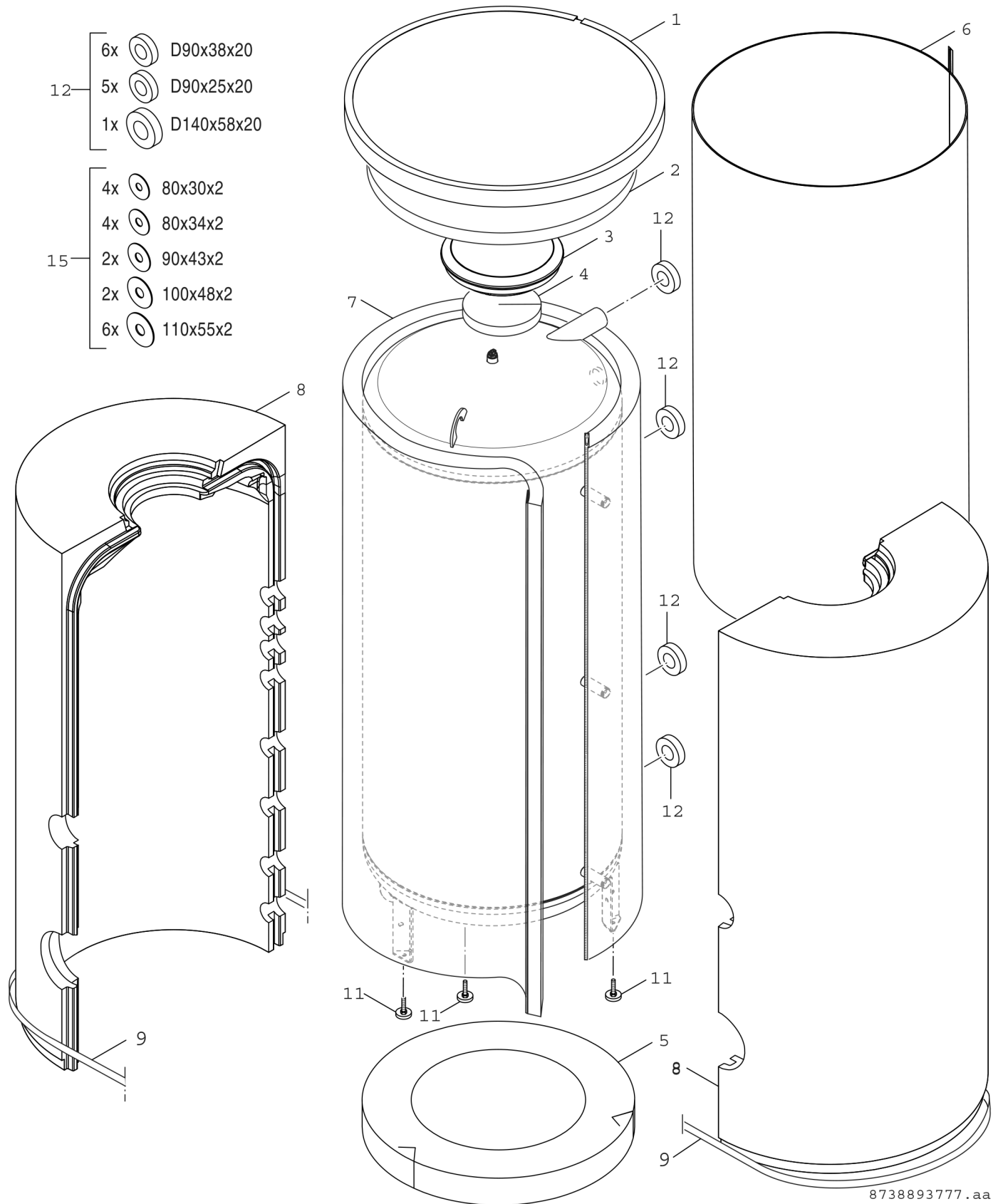


Explosionszeichnung



Ersatzteile

| Pos. | Bestellnummer | Bezeichnung | Anmerkung | Preisgruppe |
|------|-----------------|--|-----------|-------------|
| 1 | 8 735 100 340 | Verkleidungsdeckel D950x50 weiß Everp | | 40 |
| 2 | 8 735 100 079 | Isolierung Deckel 750/1000-80V everp | | 36 |
| 5 | 8 735 100 077 | Isolierung Boden D790x80V everp | | 36 |
| 11 | 8 718 590 658 | Zubehör Stellfuß Speicher 500-1000L 3 ST | | 26,50 EUR |
| 15 | 8 735 100 321 | Set Rosetten selbstklebend S everp | | 27 |
| | 5 236 200 | Thermometer kpl 30-80 C | | 0,00 EUR |
| | 7 735 501 429 | EPP-Abdeckung für Fühlerhülse verp | | 86,00 EUR |
| | 7 747 201 004 | Digital-Thermometer DTA | | 98,00 EUR |
| | 8 711 145 928 0 | Logo Junkers | | 16 |
| | 8 735 100 555 | Thermometergehäuse 3T verp | | 126,00 EUR |
| | 8 735 100 556 | Thermometergehäuse 1T verp | | 123,00 EUR |