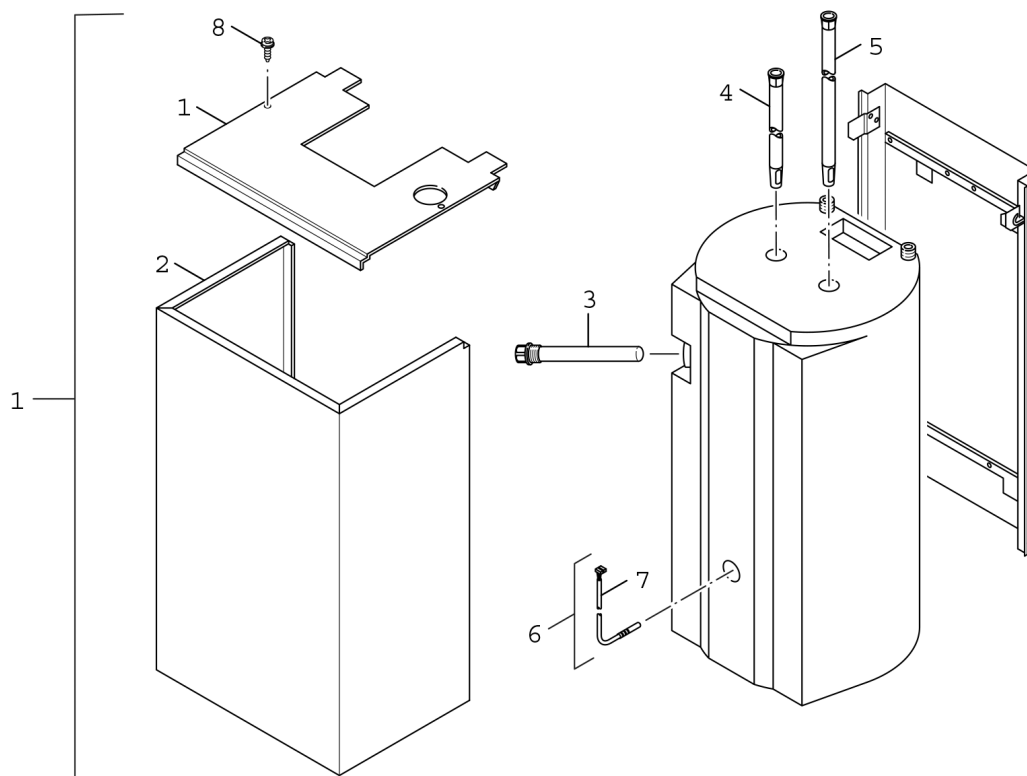


## Explosionszeichnung



8738894476.aε

## Ersatzteile

Pos.	Bestellnummer	Bezeichnung	Anmerkung	Preisgruppe
1	8 718 005 942 0	Ummantelung		44
3	8 709 918 638 0	Anode 1"		33
4	8 735 100 004	Auslaufrohr 120mm		29
5	8 735 100 003	Einlaufrohr 1080mm		35
6	7 735 502 304	Temperaturfühler NTC RD 6,0 12K 6000mm		34
7	8 711 006 060 0	Stecker		16
8	8 713 403 008 0	Schraube DIN968 3,9X13 (10x)		11