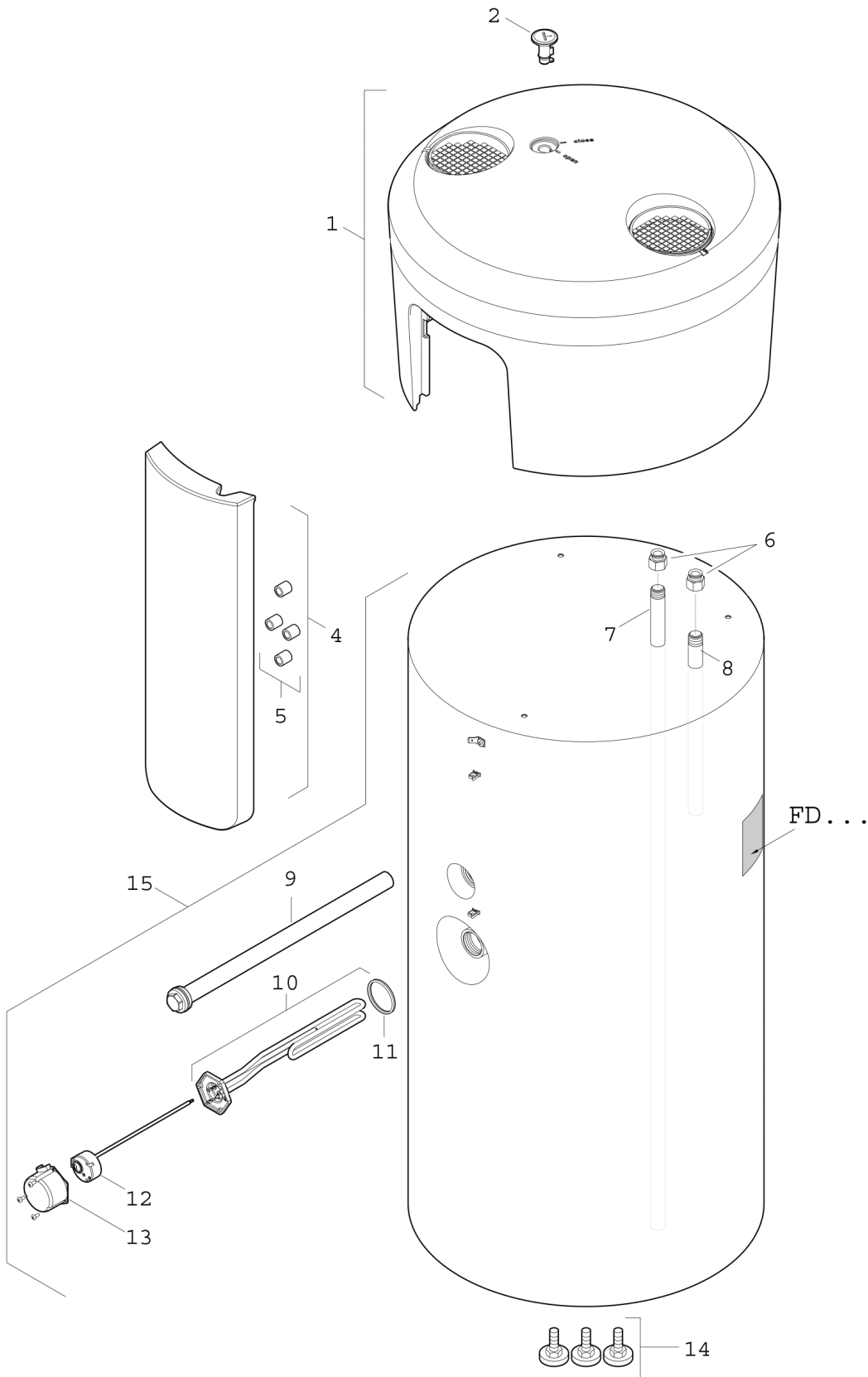


Explosionszeichnung



6720907254.AC

Ersatzteile

| Pos. | Bestellnummer | Bezeichnung | Anmerkung | Preisgruppe |
|------|-----------------|--|---------------------------------------|-------------|
| 1 | 8 718 543 495 0 | EPP Kit Skin D674 Everp | | 54 |
| 2 | 8 738 720 410 0 | Feststellschraube | | 13 |
| 4 | 8 738 720 747 0 | Frontblende EPP | | 43 |
| 5 | 8 738 720 811 0 | Magneten Set (4x) | | 38 |
| 6 | 8 738 720 175 0 | Buchse 14 mm (2x) | | 32 |
| 7 | 8 718 541 252 0 | Rohr 1250 hostalen | | 38 |
| 8 | 8 718 540 735 0 | Rohr 650 hostalen | | 28 |
| 9 | 8 735 100 870 | Anode G 1 1/2 D33x460 Unisoliert everp | | 34 |
| 10 | 8 718 543 764 0 | Heizeinsatz 2KW | | 43 |
| 11 | 8 735 100 832 | Dichtring D60x48x3mm (5x) everp | | 25 |
| 12 | 8 738 720 408 0 | Thermostat | | 34 |
| 13 | 8 738 720 240 0 | Deckel | | 21 |
| 14 | 6 302 865 7 | Gerätefuß M10x51 everp (4x) | | 15 |
| 15 | 8 735 100 769 | Speicher HP | Nicht im Lager Auf Anfrage erhältlich | |