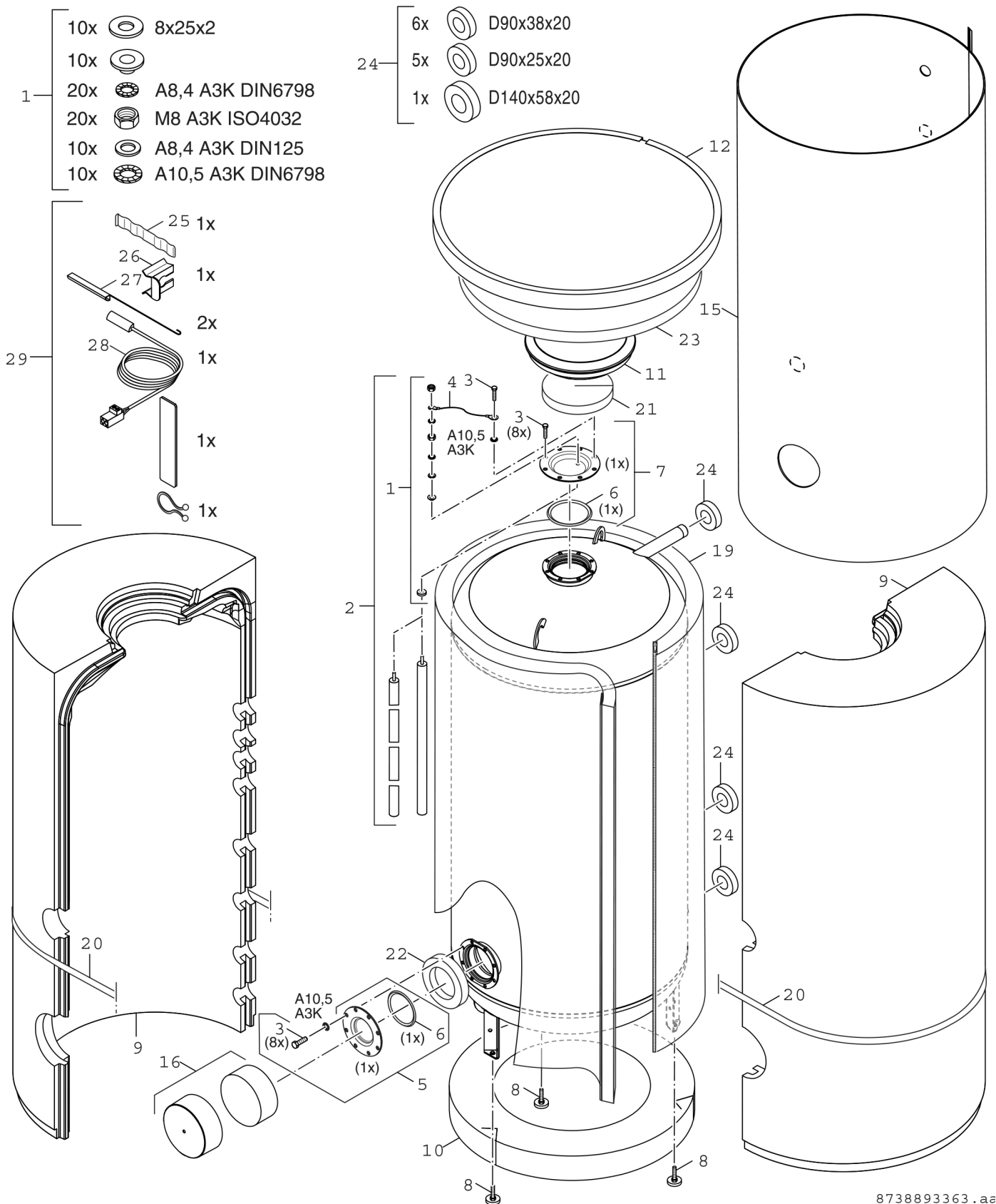


Explosionszeichnung



8738893363 . a2

Ersatzteile

Pos.	Bestellnummer	Bezeichnung	Anmerkung	Preisgruppe
1	5 264 278	Anodenbefestigungs-Set (10x) everp		30
2	6 302 095 0	Kettenanode 6Gld 1053/1023mm M8 everp		44
2	8 735 100 865	Anode M8x1280 D=33 Everp		38
3	7 735 500 189	6kt-Schraube M10x25 (8x) SW16 everp		19
4	6 303 716 8	Massekabel isoliert für Anode everp		13
5	7 747 004 736	Handlochdeckel DN120 everp		33
6	8 718 572 538 0	O-Ring 120,02x6,99-N everp		14
7	7 747 004 739	Handlochdeckel DN120 für Anode everp		33
8	8 718 590 658	Zubehör Stellfuß Speicher 500-1000L 3 ST		26,50 EUR
9	8 735 100 339	Wärmeschutz Speicher S1000 everp		55
10	8 735 100 306	Isolierung Boden D930x100 everp		31
11	8 718 541 763 0	Stopfen EPS Oberteil D370		35
12	8 735 100 308	Abdeckung Deckel D1070 weiß everp		44
15	8 735 100 316	Folienmantel S1000 weiß Everp		46
16	8 735 100 029	Abdeckung + Isolierung D197 weiss everp		35
20	8 735 100 317	Spannband everp		29
21	8 735 100 318	Weichschaum Rosette D280x0x50 everp		32
22	8 735 100 319	Weichschaum Rosette D210x130x35 everp		25
24	8 735 100 320	Set Weichschaum Rosetten S everp		27
25	8 718 585 143	Ausgleichfeder (5x) everp		11
26	8 718 585 548	Fühlerhalterung (2x) everp		20
27	8 718 585 547	Blindstück 1/4-kreis (1x) everp		21
28	7 747 009 881	SF4 Speichertemperaturfühler		30,00 EUR
29	8 738 703 244 0	Mont-Kit-Sensor 1 everp		33
	8 711 145 928 0	Logo Junkers		16
	8 735 100 321	Set Rosetten selbstklebend S everp		27