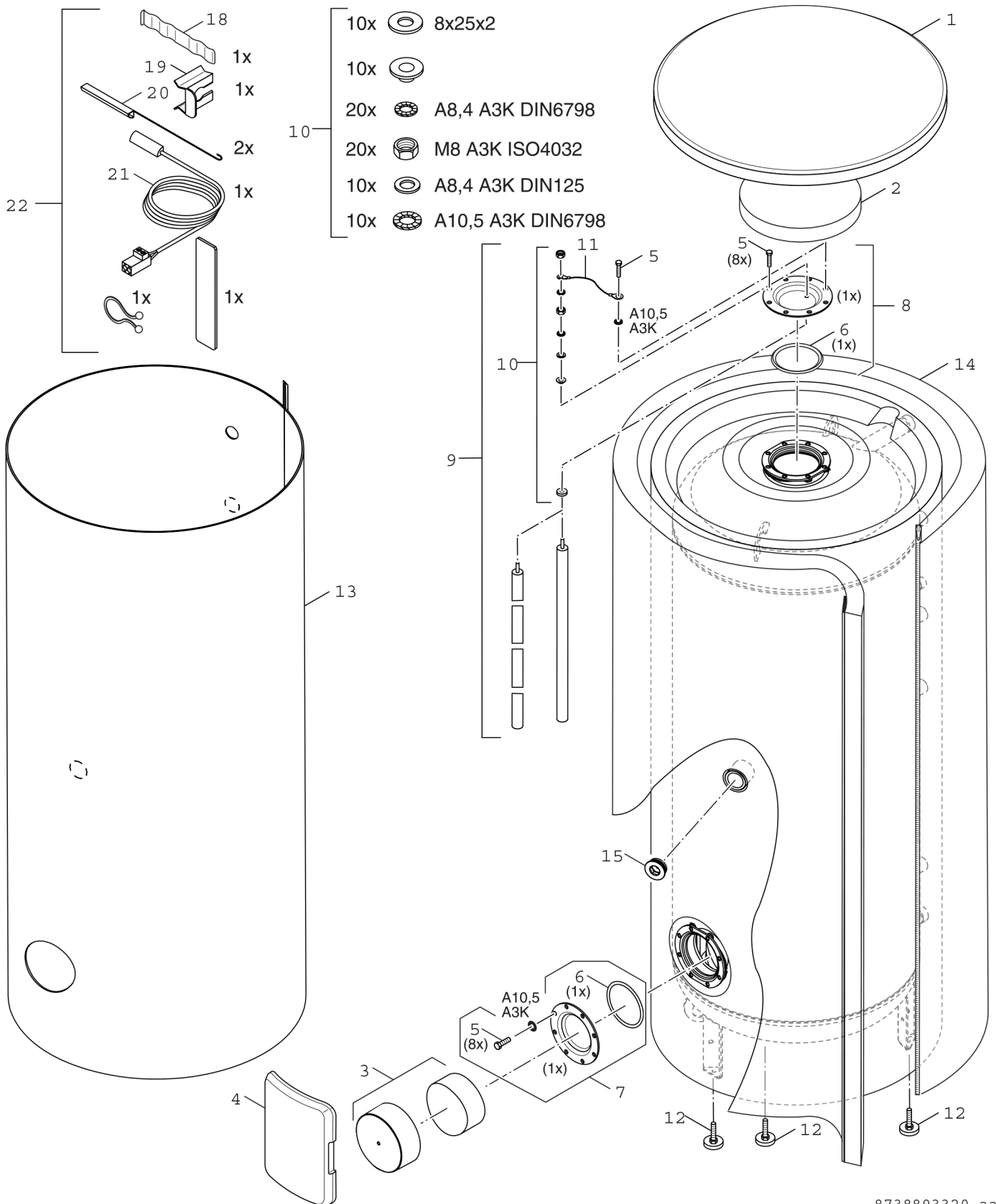


Explosionszeichnung



8738893320.aa

Ersatzteile

Pos.	Bestellnummer	Bezeichnung	Anmerkung	Preisgruppe
1	8 735 100 270	Abdeckung D850 Deckel weiß everp		35
2	8 735 100 272	Weichschaum Rosette D320x0x50 everp		34
3	8 735 100 029	Abdeckung + Isolierung D197 weiss everp		35
3	8 735 100 030	Abdeckung+Isolierung D197 schwarz everp		30
4	8 735 100 273	Isolierung Handloch 500 schwarz everp		44
5	7 735 500 189	6kt-Schraube M10x25 (8x) SW16 everp		19
6	8 718 572 538 0	O-Ring 120,02x6,99-N everp		14
7	7 747 004 736	Handlochdeckel DN120 everp		33
8	7 735 500 185	Handlochdeckel D210 10,8 everp		32
9	6 302 095 0	Kettenanode 6Gld 1053/1023mm M8 everp		44
9	8 735 100 893	Anode M8x900 D=33 Everp		36
10	5 264 278	Anodenbefestigungs-Set (10x) everp		30
11	6 303 716 8	Massekabel isoliert für Anode everp		13
12	8 718 590 658	Zubehör Stellfuß Speicher 500-1000L 3 ST		26,50 EUR
13	7 735 501 826	Isolierung WP 500.6-40 W everp		50
15	8 735 101 094	Stopfen G1 1/2" SW22 mit PTFE-Ring EVERP		29
18	8 718 585 143	Ausgleichfeder (5x) everp		11
19	8 718 585 548	Fühlerhalterung (2x) everp		20
20	8 718 585 547	Blindstück 1/4-kreis (1x) everp		21
21	7 747 009 881	SF4 Speichertemperaturfühler		30,00 EUR
22	8 738 703 244 0	Mont-Kit-Sensor 1 everp		33
	8 711 145 928 0	Logo Junkers		16