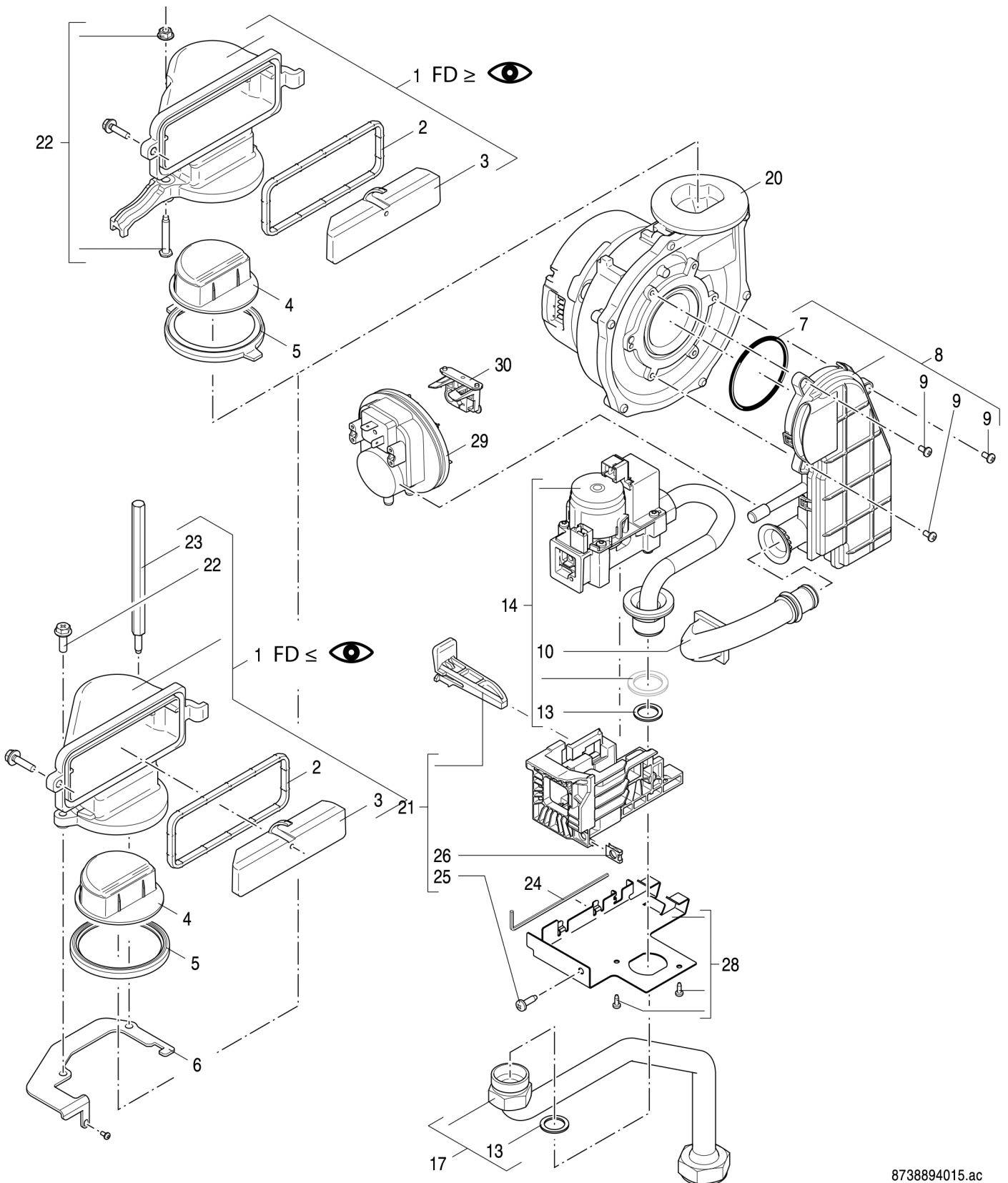


Explosionszeichnung



8738894015.ac

Ersatzteile

Pos.	Bestellnummer	Bezeichnung	Anmerkung	Preisgruppe
1	8 718 664 674 0	Kanal Gas - Luft - Gemisch	FD<=858	32
1	8 737 714 115	Gas-Luft-Kanal WB5-II+	FD>=859	36
2	8 737 701 451 0	Dichtung (Gas-Luft-Kanal)		13
3	8 718 666 152 0	Schalldämpfer		31
4	8 737 708 382	Ventil		29
5	8 737 709 314	Lippendichtung		13
6	8 718 664 942 0	Befestigungsblech	FD<=858	15
7	8 722 880 175 0	O-Ring 63x3 (10x)		17
8	8 718 663 069 0	Mischeinheit CMS 19KW		25
9	2 914 411 412 0	Schraube M4x8		10
10	8 718 662 507 0	Schlauchverbindung zu Mischdose		31
13	8 710 103 161 0	Dichtung 18,3x24,3 (10x)		22
14	7 736 701 373	Gasarmatur CMS 19kW		46
17	7 736 701 547	Gasrohr		32
20	8 718 644 395 0	Gebälse		45
21	8 718 662 417 0	Halterung Gasarmatur CMS		21
22	8 713 401 130 0	Schraube M6x20 (10x)	FD<=858	15
22	8 737 709 304	Mutter M6 + Schraube M6x30-5.8	FD>=859	10
23	8 718 662 327 0	Bolzen Sechskant lang M6 WB5	FD<=858	14
24	8 718 661 640 0	Werkzeug Winkelschraubendreher		15
25	2 910 614 431 0	Schraube 4,8x9,5 (10x)		11
26	8 710 609 015 0	Mutter 4,8mm (10x)		13
28	8 718 663 039 0	Adapterblech für Luftkasten CMS		11
29	8 716 011 794 0	Differenzdruckschalter		31
30	8 718 641 789 0	Halter APS		10