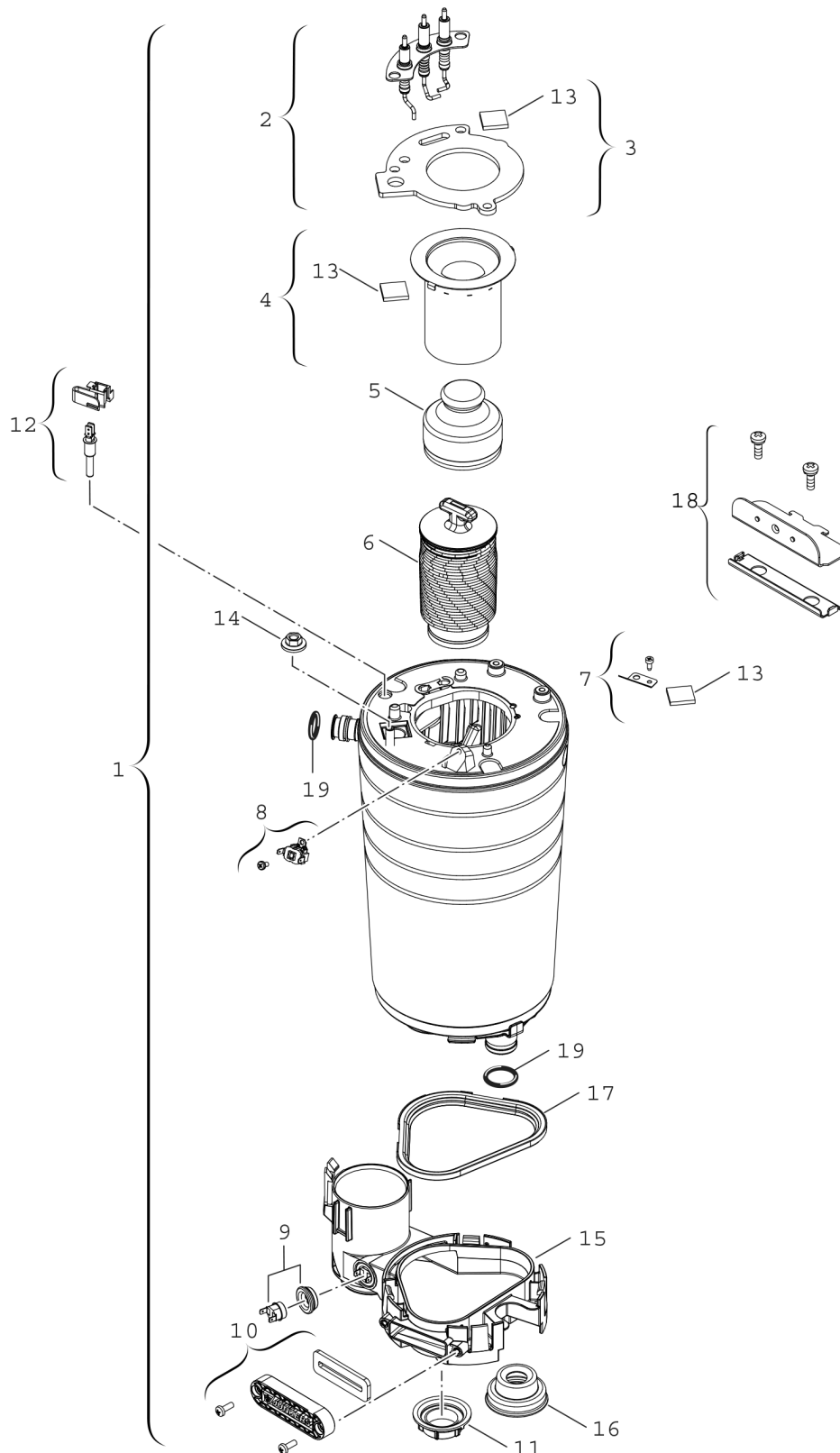


**Explosionszeichnung**



8738892311 . ab

## Ersatzteile

| Pos. | Bestellnummer   | Bezeichnung                                | Anmerkung | Preisgruppe |
|------|-----------------|--|-----------|-------------|
| 1    | 8 716 013 861 0 | Wärmeblock                                 | <=FD418   | 56          |
| 1    | 8 737 601 092 0 | Wärmeblock                                 | >=FD419   | 58          |
| 2    | 8 718 107 087 0 | Elektrodensatz                             | <=FD920   | 31          |
| 2    | 8 737 602 770   | Elektrodensatz                             | >=FD953   | 31          |
| 3    | 8 711 004 325 0 | Dichtung                                   |           | 19          |
| 4    | 8 718 120 616 0 | Brenner                                    |           | 41          |
| 5    | 8 715 405 196 0 | Verdrängungskörper                         |           | 33          |
| 6    | 8 715 405 205 0 | Körper unten                               |           | 35          |
| 7    | 8 715 600 024 0 | Spiegelsatz                                |           | 16          |
| 8    | 8 707 206 196 0 | Temperaturbegrenzer                        |           | 17          |
| 9    | 8 710 506 267 0 | Temperaturbegrenzer                        |           | 23          |
| 10   | 8 718 644 424 0 | Verschluss Kondensatsammler<br>Junkers WB6 |           | 17          |
| 11   | 8 713 301 196 0 | Mutter                                     |           | 10          |
| 12   | 8 714 500 087 0 | Temperaturfühler NTC                       |           | 22          |
| 13   | 8 715 600 018 0 | Schauglas                                  |           | 11          |
| 14   | 8 713 301 180 0 | Mutter M8                                  |           | 14          |
| 15   | 8 715 416 002 0 | Kondensatsammler                           | <=FD418   | 34          |
| 15   | 8 737 701 475 0 | Kondensatsammler WB6                       | >=FD419   | 29          |
| 16   | 8 716 106 840 0 | Dichtgummi                                 |           | 18          |
| 17   | 8 711 004 324 0 | Dichtgummi                                 |           | 19          |
| 18   | 8 711 304 859 0 | Halter                                     |           | 17          |
| 19   | 8 716 771 154 0 | O-Ring 17x4 (10x)                          |           | 12          |
| 19   | 8 716 771 154 0 | O-Ring 17x4 (10x)                          |           | 12          |
|      | 8 737 712 516   | Service Kit WB6                            |           | 35          |