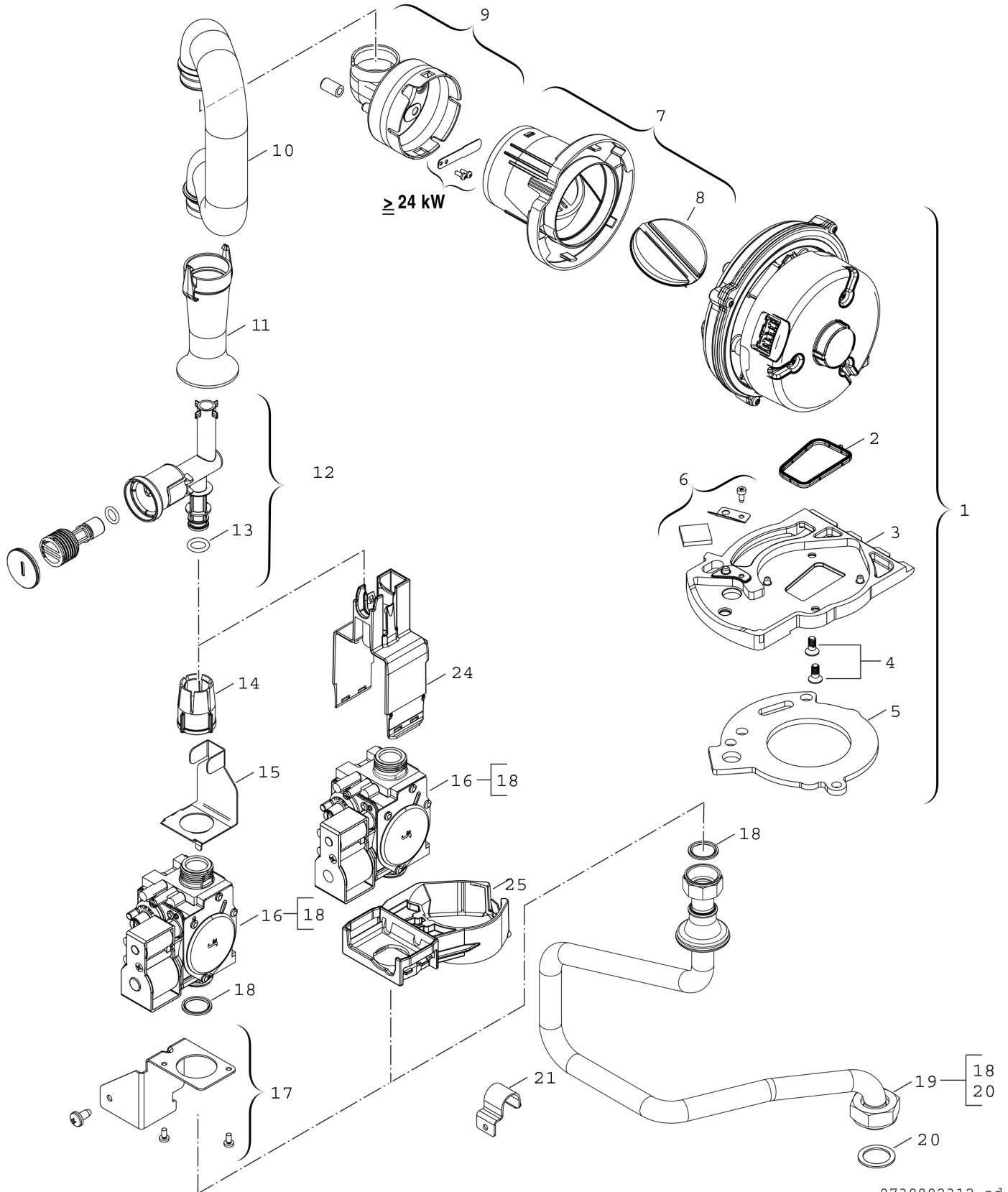


**Explosionszeichnung**



8738892312.ad

## Ersatzteile

Pos.	Bestellnummer	Bezeichnung	Anmerkung	Preisgruppe
1	8 718 224 207 0	Gebälse		48
2	8 718 660 208 0	Dichtung (Gebälse)		12
3	8 718 660 176 0	Anschlussplatte		28
4	8 718 660 200 0	Schraube 60x14 (2x)		12
5	8 711 004 325 0	Dichtung		19
6	8 715 600 024 0	Spiegelsatz		16
7	8 718 222 844 0	Gehäuse		19
8	8 718 222 845 0	Rückströmsicherung		20
9	8 718 222 843 0	Luftbegrenzer		22
10	8 718 660 226 0	Ansaugrohr		20
11	8 718 660 227 0	Drosselbuchse		17
12	8 718 660 205 0	Gasrohr		20
13	8 710 205 089 0	O-Ring 12x3 (10x)		16
14	8 713 301 117 0	Überwurfmutter		10
15	8 718 225 084 0	Winkel	<=FD418	23
16	8 718 224 345 0	Gasarmatur		43
17	8 718 660 301 0	Winkel	<=FD418	15
18	8 710 103 161 0	Dichtung 18,3x24,3 (10x)		22
19	8 718 644 024 0	Gasrohr vertikal		28
20	8 710 103 014 0	Dichtung 30x25x1,5 (10x)		13
21	8 718 641 479 0	Halter		13
24	8 718 225 730 0	Gehäuse	>=FD419	18
25	8 718 225 729 0	Träger	>=FD419	19