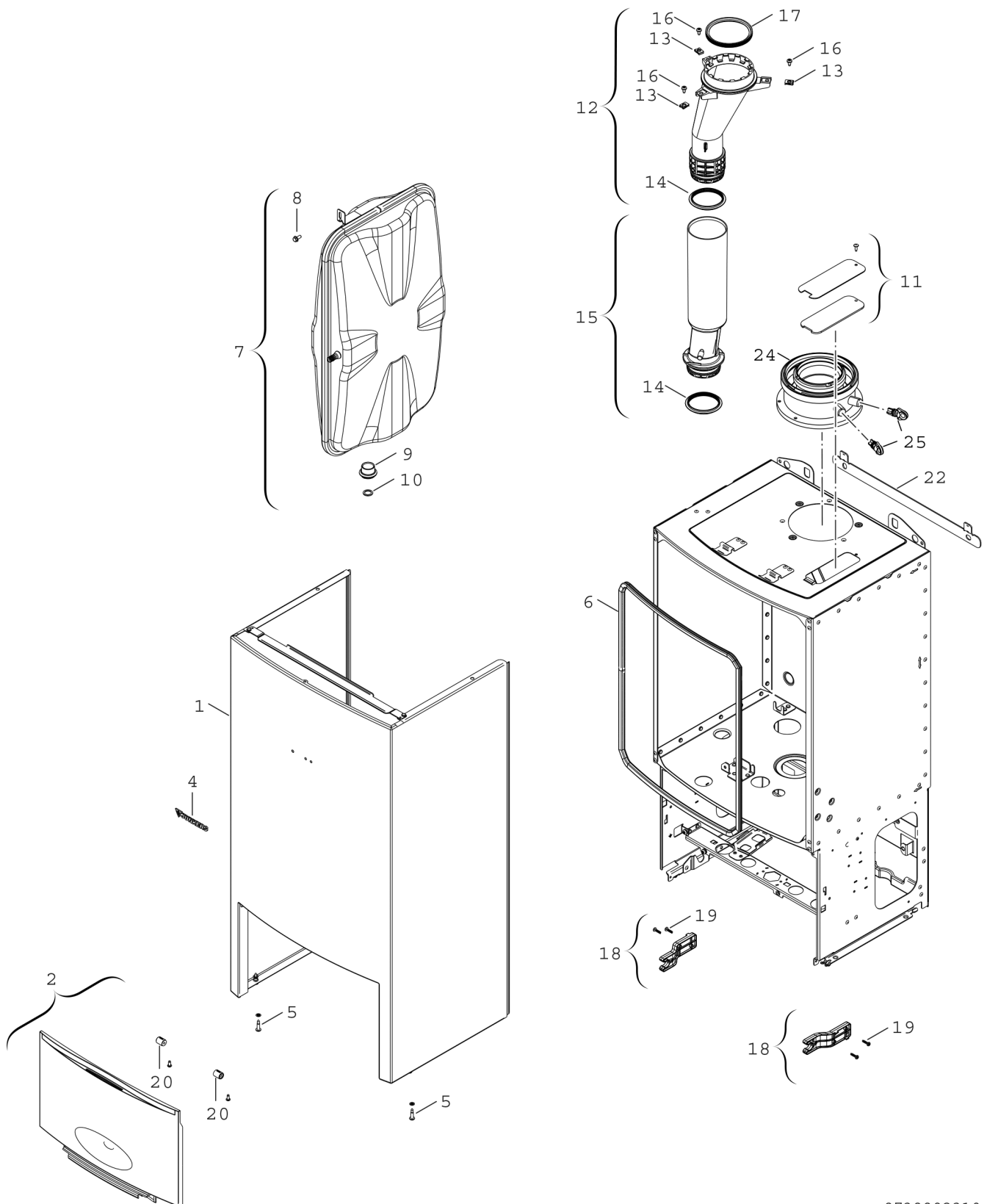


## Explosionszeichnung



8738892310.ab

## Ersatzteile

| Pos. | Bestellnummer   | Bezeichnung                  | Anmerkung | Preisgruppe |
|------|-----------------|------------------------------|-----------|-------------|
| 1    | 8 718 643 723 0 | Mantel                       |           | 40          |
| 2    | 8 737 904 95A 0 | Blende                       |           | 30          |
| 4    | 8 701 103 136 0 | Logo Junkers                 |           | 12          |
| 5    | 8 713 403 026 0 | Schraube M5X22 (10x)         |           | 13          |
| 6    | 8 718 644 531 0 | Dichtung                     |           | 18          |
| 7    | 8 715 407 328 0 | Ausdehnungsgefäß             |           | 42          |
| 8    | 2 912 301 154 0 | Schraube M5X12 (10x)         |           | 11          |
| 9    | 8 710 103 209 0 | Dichtung                     |           | 11          |
| 10   | 8 710 103 045 0 | Dichtung 18,6x13,5x1,5 (10x) |           | 13          |
| 11   | 8 718 642 325 0 | Abdeckblech                  |           | 20          |
| 12   | 8 718 643 886 0 | Abgasrohr                    |           | 22          |
| 13   | 8 710 609 015 0 | Mutter 4,8mm (10x)           |           | 13          |
| 14   | 8 737 711 102   | Dichtring D59mm (2x)         |           | 15          |
| 15   | 8 716 012 266 0 | Rohr                         |           | 25          |
| 16   | 2 910 614 431 0 | Schraube 4,8x9,5 (10x)       |           | 11          |
| 17   | 8 711 004 232 0 | Lippendichtung DN80          |           | 19          |
| 18   | 8 718 641 211 0 | Halterung                    |           | 12          |
| 19   | 2 914 211 304 0 | Schraube 4x15 (10x)          |           | 11          |
| 20   | 8 718 224 267 0 | Dämpfer-Set (2x)             |           | 14          |
| 22   | 8 737 600 298 0 | Befestigungsblech Aufhängung |           | 24          |
| 24   | 8 716 763 274 0 | Adapter DN80/125             |           | 32          |
| 25   | 8 716 763 266 0 | Stopfen                      |           | 16          |