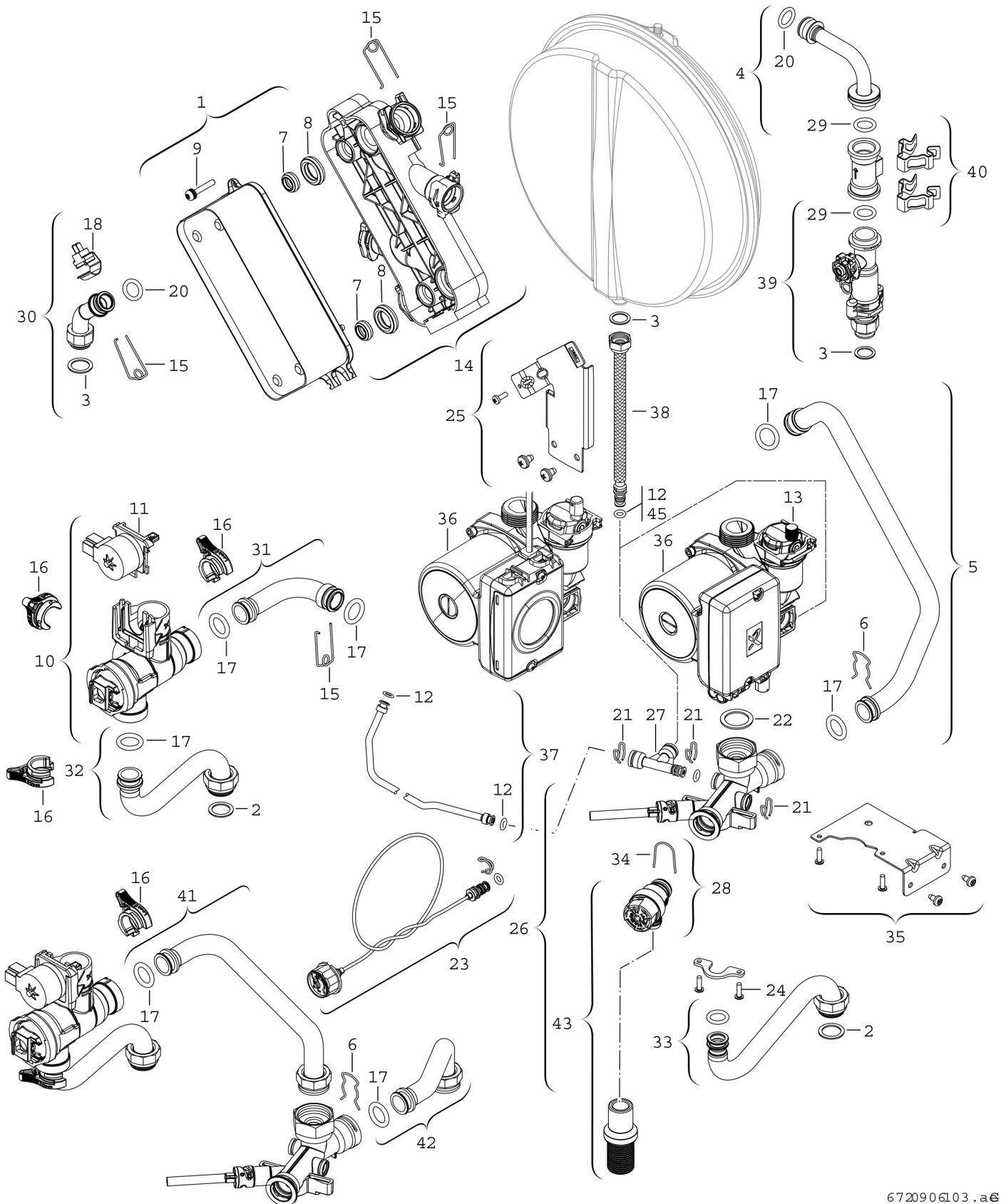


Explosionszeichnung



6720906103 . a6

Ersatzteile

| Pos. | Bestellnummer | Bezeichnung | Anmerkung | Preisgruppe |
|------|-----------------|---|-----------|-------------|
| 6 | 8 711 200 016 0 | Haltefeder (10x) | | 13 |
| 10 | 8 716 010 801 0 | 3-Wege-Ventil | | 42 |
| 11 | 8 716 011 360 0 | Antrieb 3-Wege-Ventil | | 40 |
| 12 | 8 716 771 164 0 | O-Ring 6x2,5 (10x) | | 12 |
| 13 | 8 718 505 039 0 | Entlüfter | | 28 |
| 17 | 8 716 771 154 0 | O-Ring 17x4 (10x) | | 12 |
| 21 | 8 719 905 335 0 | Kabelclip (10x) | | 28 |
| 22 | 8 710 103 014 0 | Dichtung 30x25x1,5 (10x) | | 13 |
| 23 | 8 718 224 344 0 | Manometer | | 29 |
| 24 | 2 914 211 304 0 | Schraube 4x15 (10x) | | 11 |
| 26 | 8 718 641 459 0 | Sammler | <=FD212 | 32 |
| 26 | 8 718 642 942 0 | Sammler | >=FD301 | 30 |
| 27 | 8 716 011 168 0 | Verbindungsstück | <=FD212 | 14 |
| 28 | 8 718 640 244 0 | Sicherheitsventil | | 21 |
| 29 | 8 716 103 493 0 | O-Ring (10x) | | 25 |
| 32 | 8 718 640 978 0 | Rohr | | 22 |
| 33 | 8 718 641 361 0 | Rohr | | 23 |
| 34 | 8 716 103 487 0 | Haltefeder (10x) | | 25 |
| 35 | 8 718 640 998 0 | Halter | | 17 |
| 36 | 8 718 644 131 0 | Pumpe UPM2 15-70 CACAO | | 50 |
| 37 | 8 718 641 318 0 | Bypaßleitung | <=FD212 | 21 |
| 37 | 8 718 642 939 0 | Bypaßleitung | >=FD301 | 18 |
| 38 | 8 716 011 039 0 | Rohr (Ausdehnungsgefäß) | <=FD212 | 22 |
| 38 | 8 718 643 942 0 | Flexschlauch | >=FD301 | 25 |
| 40 | 8 717 002 132 0 | Turbine | | 35 |
| 41 | 8 718 641 360 0 | Rohr | | 21 |
| 42 | 8 718 641 359 0 | Rohr | | 19 |
| 43 | 8 716 010 247 0 | Überdruckventil | | 25 |
| 43 | 8 716 156 764 0 | Sicherheitsventil/Schlauch | | 31 |
| 45 | 8 716 771 155 0 | O-Ring 13,87x3,53 (10x) | >=FD301 | 22 |
| | 8 737 603 823 | Ausdehnungsgefäß Anschlussset OF system | | 32 |
| | 8 737 708 513 | Dichtungsbox | | 32 |
| | 8 737 708 514 | Dichtungsbox Kompakthydraulik | | 29 |