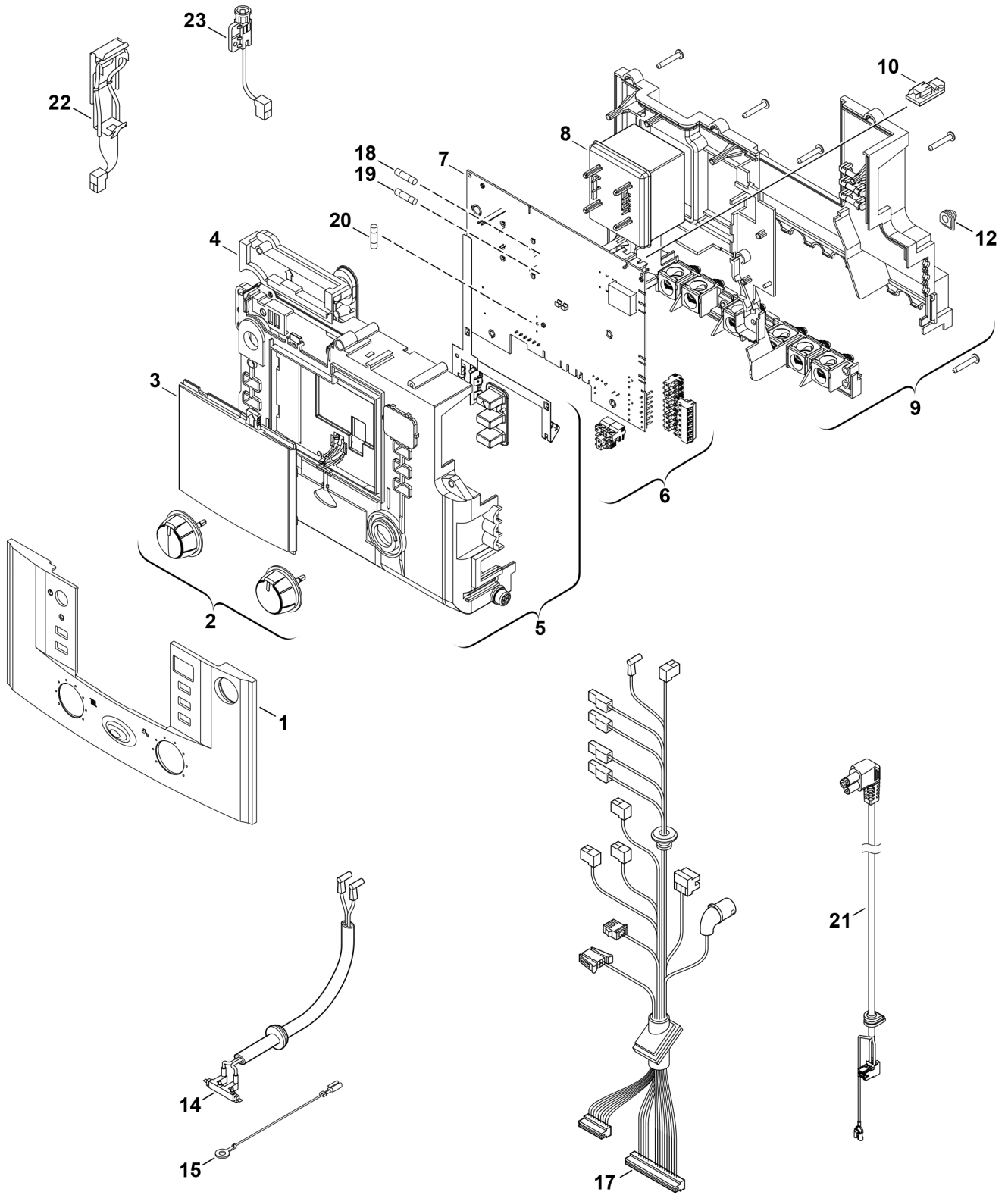


**Explosionszeichnung**



6720906104.AC/G

## Ersatzteile

Pos.	Bestellnummer	Bezeichnung	Anmerkung	Preisgruppe
1	8 716 013 463 0	Klappe		22
2	8 712 000 129 0	Drehknopf		20
3	8 711 000 302 0	Gehäusefront Bedienelement		18
4	8 717 207 680 0	Abdeckung oben		16
5	8 716 011 349 0	Oberteil		33
6	8 714 404 348 0	Steckerset		26
7	8 748 300 892	Leiterplatte GZT3a Skin		51
8	8 717 201 052 0	Transformator		29
9	8 717 207 679 0	Rückseite		35
10	8 714 432 208 0	Kodierstecker 2208		14
10	8 714 432 210 0	Kodierstecker 2210		14
12	8 710 506 185 0	Zugentlastung (10x)		16
14	8 714 401 926 0	Zündkabel		26
15	8 716 106 980 0	Erdungskabel		10
17	8 716 013 585 0	Kabelbaum		31
18	1 904 522 740 0	Sicherung (10x) T1,6A		20
19	1 904 522 730 0	Sicherung (10x) 5x20mm T0.5A/250V		15
20	1 904 521 342 0	Sicherung (10x) 5x20mm T2.5A/250V		20
21	8 716 107 329 0	Pumpenkabel		17
22	8 718 642 042 0	Abgasüberwachung		24
23	8 717 208 064 0	Abgasüberwachung		24