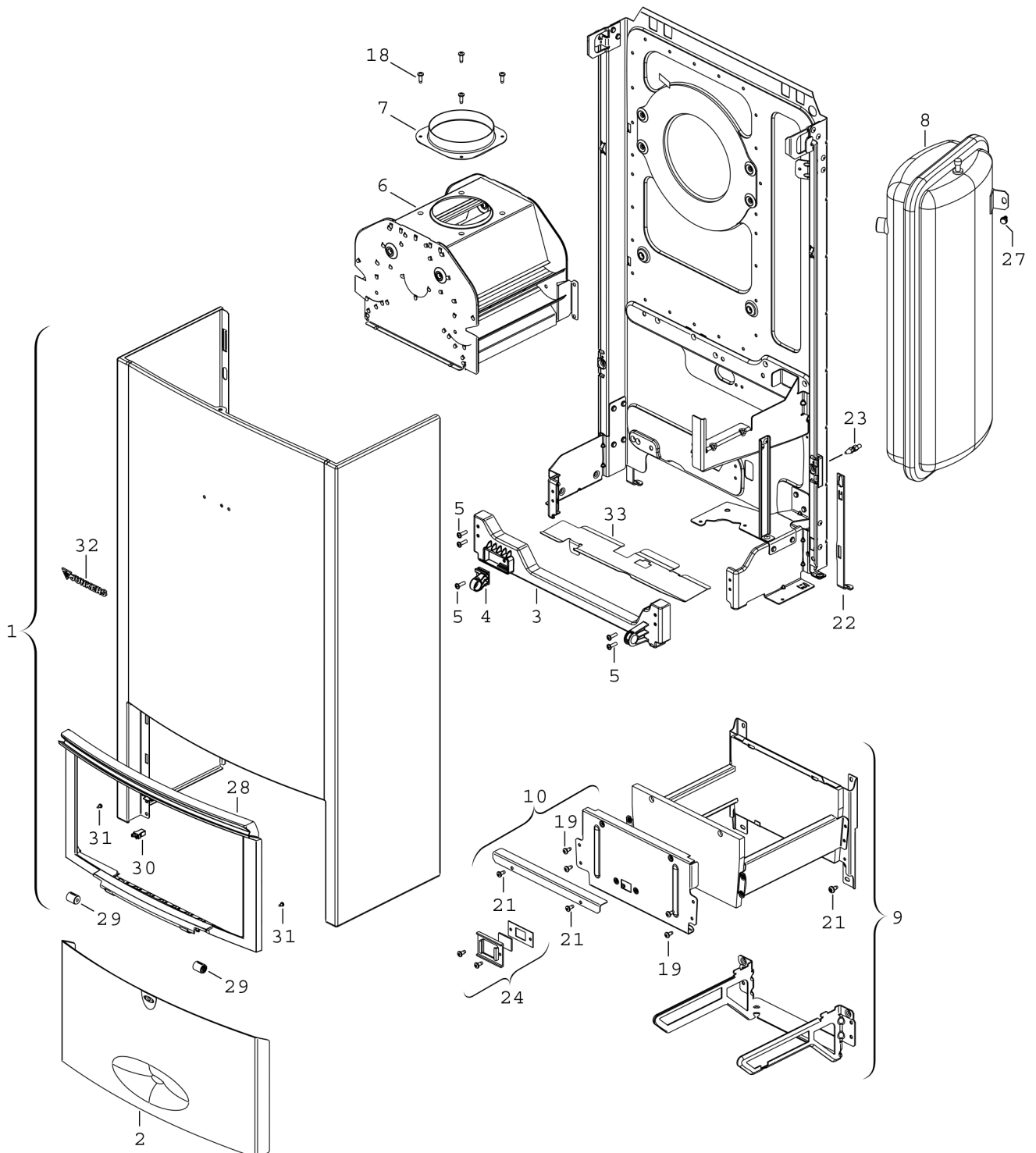


Explosionszeichnung



6720906175.a:

Ersatzteile

Pos.	Bestellnummer	Bezeichnung	Anmerkung	Preisgruppe
1	8 718 641 599 0	Mantel		46
2	8 718 641 169 0	Blende		32
3	8 718 640 842 0	Montagerahmen		24
4	8 718 640 969 0	Halterung		13
5	2 914 211 304 0	Schraube 4x15 (10x)		11
6	8 715 505 609 0	Strömungssicherung		45
7	8 705 504 143 0	Anschlusselement Abgasstutzen		36
8	8 715 407 140 0	Ausdehnungsgefäß 7,5l		43
9	8 715 406 401 0	Brennkammer		39
10	8 715 402 329 0	Vorderwand		33
18	2 918 140 417 0	Schraube DIN7981 3,9x9,5 (10x)		11
19	2 910 612 424 0	Schraube DIN7981 4,2x9,5 (10x)		11
21	2 910 612 427 0	Schraube (10x)		11
22	8 715 503 115 0	Einrasthebel		23
23	8 713 101 060 0	Verschlusssatz		14
24	8 715 600 013 0	Schauglas		10
27	8 713 403 014 0	Schraube M4,8X13 (10x)		12
28	8 718 641 168 0	Rahmen		26
29	8 718 224 267 0	Dämpfer-Set (2x)		14
30	8 718 224 302 0	PUSH/PUSH Verschluss (1x)		10
31	2 918 140 004 0	Schraube		11
32	8 701 103 136 0	Logo Junkers		12
33	8 718 643 143 0	Halterung Brennkammer		13