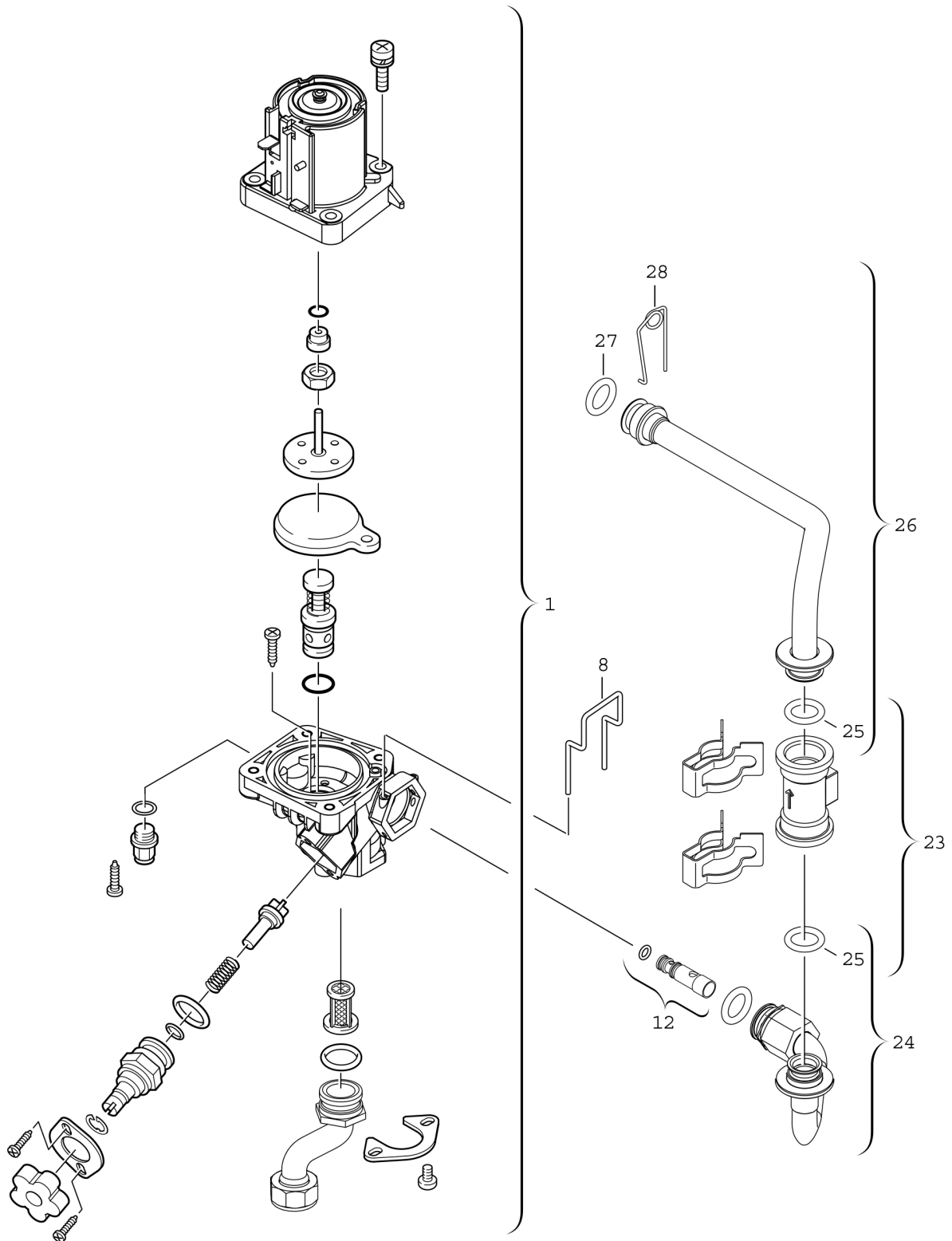


**Explosionszeichnung**



8738894014 . acO

## Ersatzteile

Pos.	Bestellnummer	Bezeichnung	Anmerkung	Preisgruppe
1	8 718 650 921 0	Wasserschalter		42
8	8 711 302 201 0	Bügel		15
12	8 737 602 063 0	Venturi (18)		15
23	8 717 002 132 0	Turbine	<FD956	35
23	8 737 602 353	Strömungsfühler	>=FD956	35
24	8 718 641 123 0	Rohr		22
25	8 716 771 155 0	O-Ring 13,87x3,53 (10x)		22
26	8 718 641 509 0	Rohr		24
27	8 716 103 493 0	O-Ring (10x)		25
28	8 711 304 695 0	Klammer (10x)		22