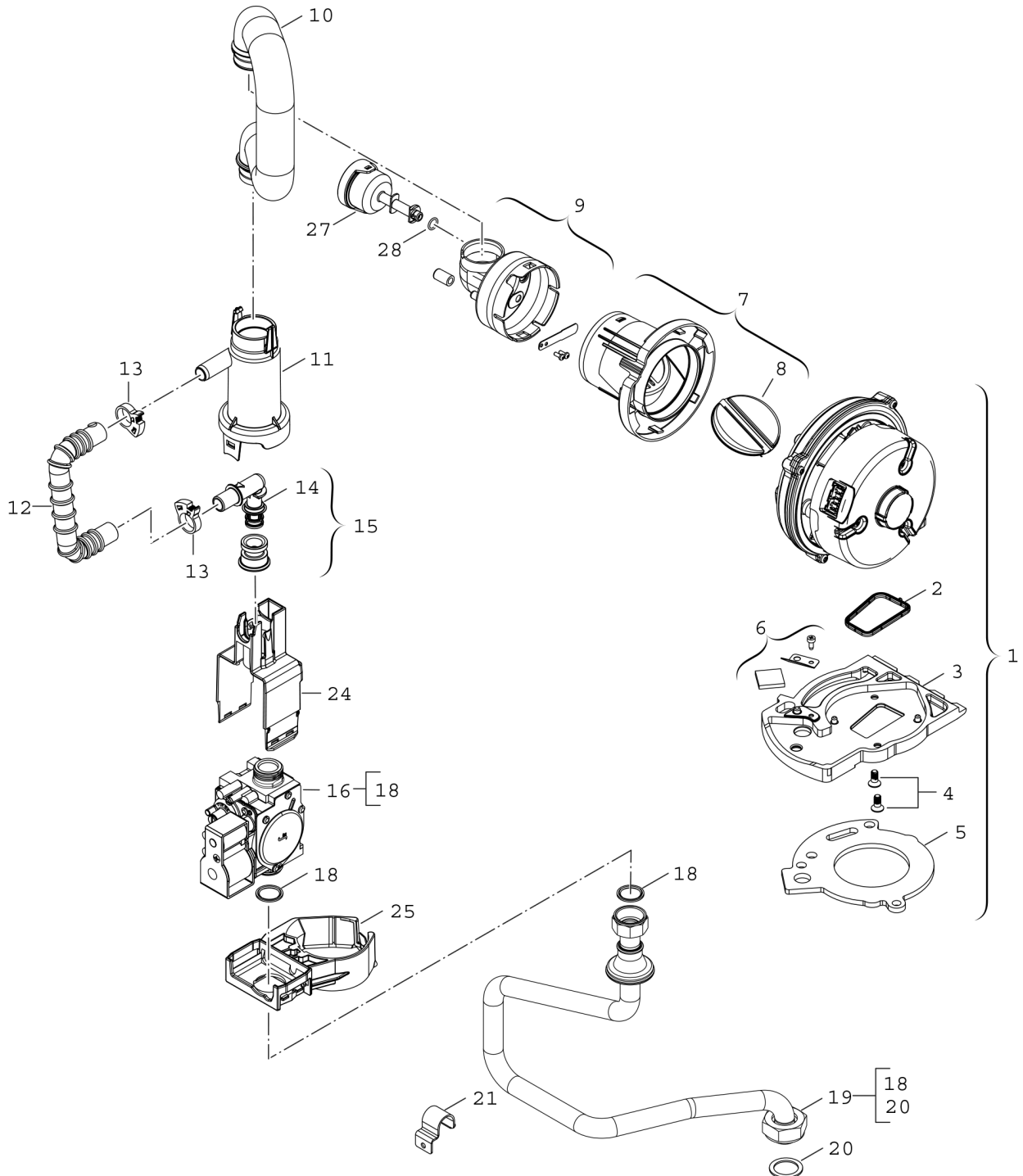


**Explosionszeichnung**



8738893873.ad

## Ersatzteile

| Pos. | Bestellnummer   | Bezeichnung              | Anmerkung | Preisgruppe |
|------|-----------------|--------------------------|-----------|-------------|
| 1    | 8 718 647 053 0 | Gebälse                  |           | 44          |
| 2    | 8 718 660 208 0 | Dichtung (Gebälse)       |           | 12          |
| 3    | 8 718 660 176 0 | Anschlussplatte          |           | 28          |
| 4    | 8 718 660 200 0 | Schraube 60x14 (2x)      |           | 12          |
| 5    | 8 711 004 325 0 | Dichtung                 |           | 19          |
| 6    | 8 715 600 024 0 | Spiegelsatz              |           | 16          |
| 7    | 8 718 222 844 0 | Gehäuse                  |           | 22          |
| 8    | 8 718 222 845 0 | Rückströmsicherung       |           | 18          |
| 9    | 8 718 660 117 0 | Luftbegrenzer            |           | 19          |
| 10   | 8 718 660 226 0 | Ansaugrohr               |           | 20          |
| 11   | 8 718 645 703 0 | Venturirohr              |           | 20          |
| 12   | 8 718 645 541 0 | Gasrohr                  |           | 22          |
| 13   | 8 716 106 794 0 | Schlauchklemme           |           | 14          |
| 14   | 8 716 111 707 0 | Gasrohr                  |           | 16          |
| 16   | 8 718 645 547 0 | Gasarmatur               |           | 39          |
| 18   | 8 710 103 161 0 | Dichtung 18,3x24,3 (10x) |           | 22          |
| 19   | 8 718 644 024 0 | Gasrohr vertikal         |           | 28          |
| 20   | 8 710 103 014 0 | Dichtung 30x25x1,5 (10x) |           | 13          |
| 21   | 8 718 641 479 0 | Halter                   |           | 13          |
| 24   | 8 718 225 730 0 | Gehäuse                  |           | 18          |
| 25   | 8 718 225 729 0 | Träger                   |           | 19          |
| 27   | 8 718 646 392 0 | Resonator                |           | 16          |
| 28   | 8 718 646 259 0 | O-Ring 9x1,5(10x)        |           | 13          |