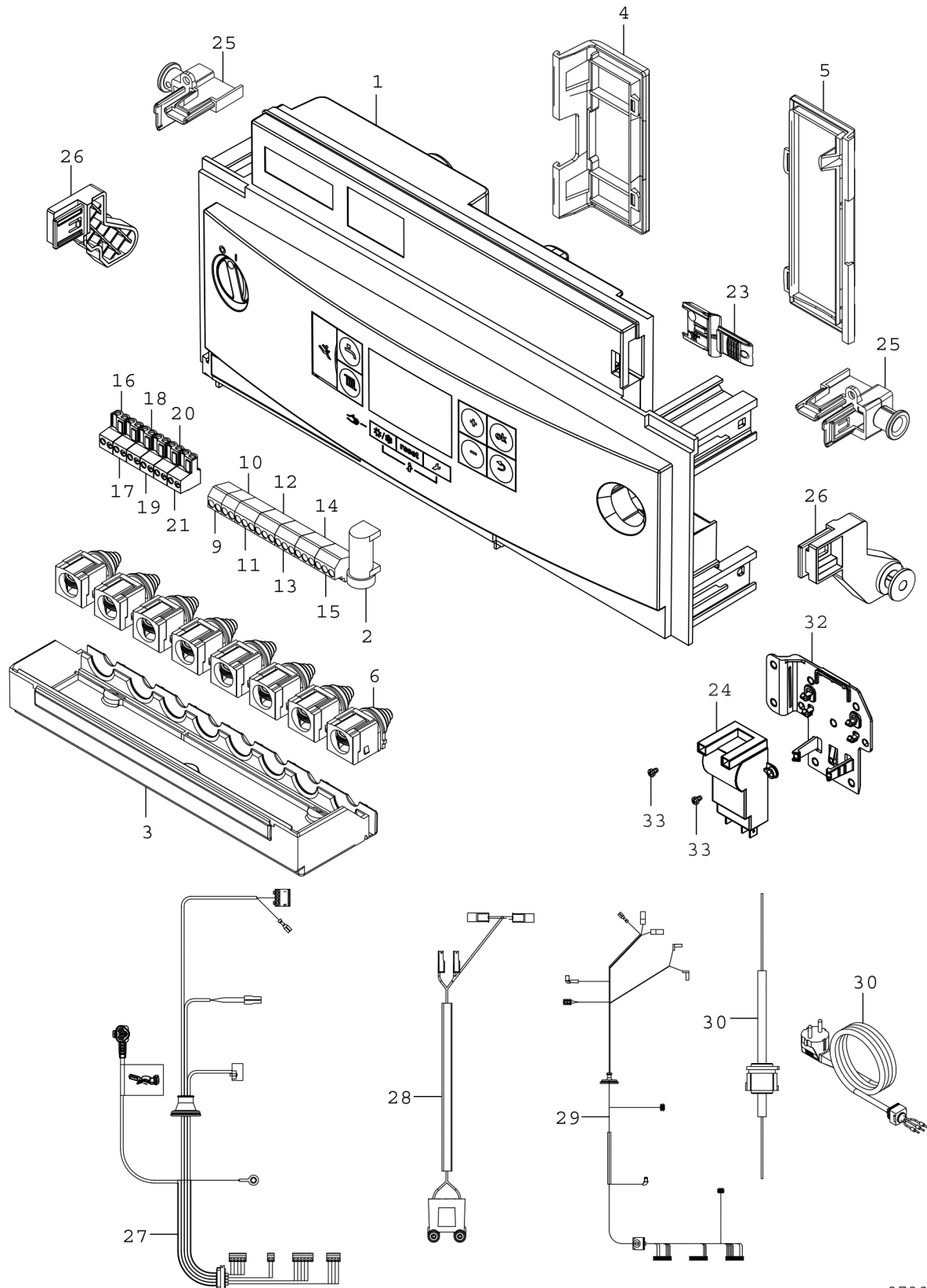


**Explosionszeichnung**



8738894055.ab

## Ersatzteile

Pos.	Bestellnummer	Bezeichnung	Anmerkung	Preisgruppe
1	8 737 602 756	Steuergerät CUS TRIM G-LOW		51
2	8 744 503 040 0	Sicherung 5x20 F 5A (50x)		24
3	8 718 601 45A 0	Abdeckung		19
4	8 718 601 44A 0	Abdeckung		20
5	8 718 601 42A 0	Abdeckung		22
6	8 712 201 007 0	Zugentlastung		13
9	8 714 404 405 0	Anschlussklemme 2-pol FR/FS blau		28
10	8 714 404 406 0	Anschlussklemme 2-pol HW/CH gelb		28
11	8 714 404 404 0	Anschlussklemme 3-pol N/L orange (5x)		29
12	8 714 404 407 0	Anschlussklemme 3-pol N/L grau (5x)		29
13	8 714 404 403 0	Anschlussklemme 3-pol N/L violett (5x)		29
14	8 714 404 408 0	Anschlussklemme 3-pol N/L grün (5x)		29
15	8 714 404 402 0	Anschlussklemme 3-pol N/L weiß (5x)		29
16	8 744 404 090 0	Anschlussklemme 2-pol grün (5x)		29
17	8 744 404 088 0	Anschlussklemme 2-pol orange (5x)		29
18	8 744 404 092 0	Anschlussklemme 2-pol rot (5x)		29
19	8 744 404 089 0	Anschlussklemme 2-pol blau (5x)		29
20	8 744 404 091 0	Anschlussklemme 2-pol grau (5x)		29
21	8 744 404 093 0	Anschlussklemme 2-pol braun (5x)		29
23	8 737 602 015 0	Kodierstecker 1667 (NG)	G25	20
23	8 737 602 018 0	Kodierstecker 1665 (LPG)		20
23	8 737 602 801	Kodierstecker 1817 (NG)	G20	21
24	8 737 902 957 0	Transformator		31
25	8 718 640 895 0	Halter		16
26	8 718 648 443 0	Halter		14
27	8 718 649 252 0	Kabelbaum HV		29
28	8 718 649 254 0	Zündkabel	<=FD920	17
28	8 737 602 760	Zündkabel	>=FD953	18
29	8 718 647 457 0	Kabelbaum LV System PWM		28
30	8 718 643 860 0	Netzkabel		19
32	8 718 650 618 0	Halter		11
33	8 719 905 146 0	Schraube M4x6 (10x)		12
	7 736 901 213	Flüssigg.-Umbau LPG-->NG	G20	39,00 EUR
	7 736 901 214	Flüssigg.-Umbau LPG-->NG	G25	39,00 EUR
	7 736 901 217	Flüssigg.-Umbau NG-->LPG		39,00 EUR