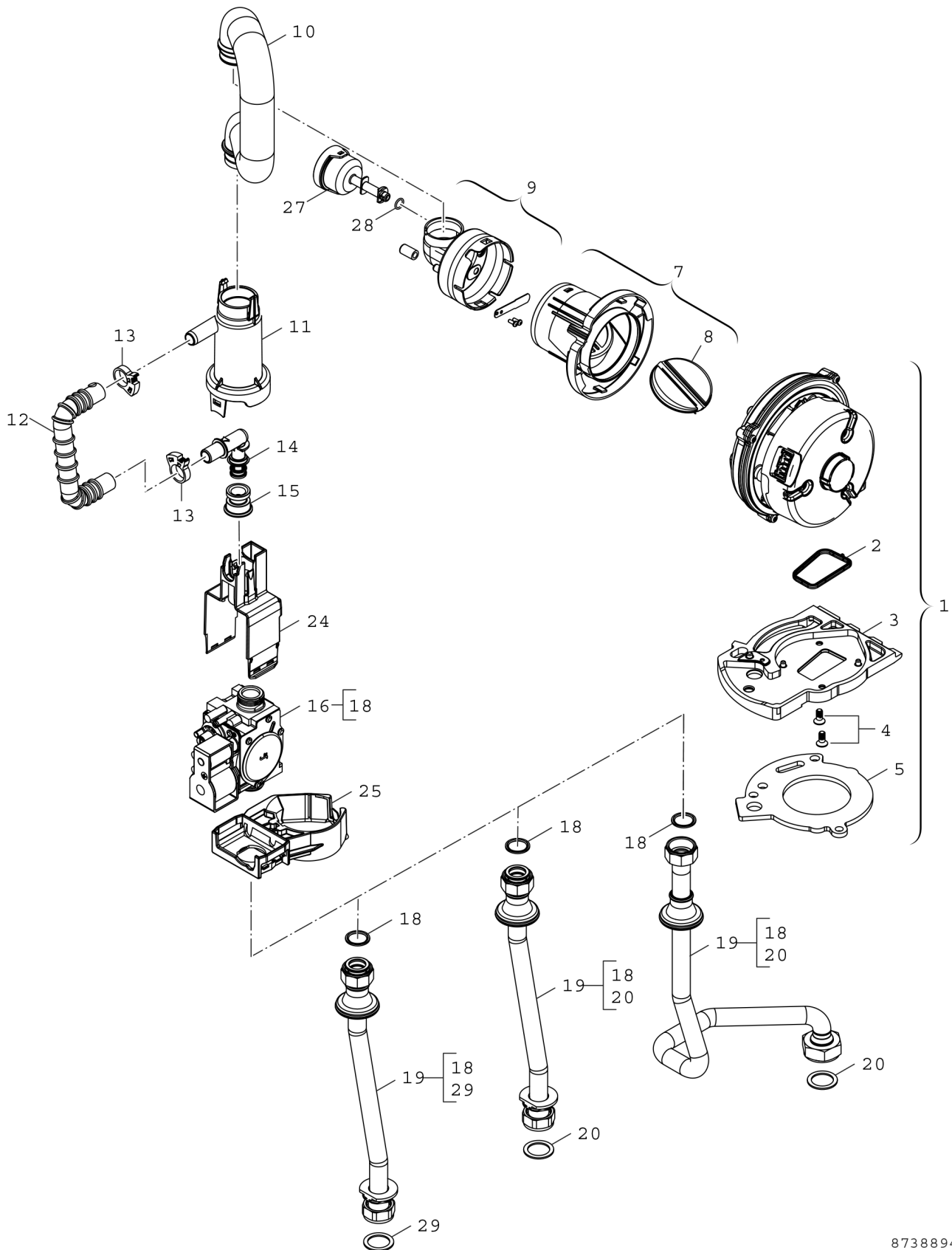


Explosionszeichnung



8738894051.ad

Ersatzteile

| Pos. | Bestellnummer | Bezeichnung | Anmerkung | Preisgruppe |
|------|-----------------|--------------------------|-----------|-------------|
| 1 | 8 718 647 053 0 | Gebälse | | 44 |
| 2 | 8 718 660 208 0 | Dichtung (Gebälse) | | 12 |
| 3 | 8 718 660 176 0 | Anschlussplatte | | 28 |
| 4 | 8 718 660 200 0 | Schraube 60x14 (2x) | | 12 |
| 5 | 8 711 004 325 0 | Dichtung | | 19 |
| 7 | 8 718 222 844 0 | Gehäuse | | 22 |
| 8 | 8 718 222 845 0 | Rückströmsicherung | | 18 |
| 9 | 8 718 660 117 0 | Luftbegrenzer | | 19 |
| 10 | 8 718 660 226 0 | Ansaugrohr | | 20 |
| 11 | 8 718 645 703 0 | Venturirohr | | 20 |
| 12 | 8 718 645 541 0 | Gasrohr | | 22 |
| 13 | 8 716 106 794 0 | Schlauchklemme | | 14 |
| 14 | 8 716 111 707 0 | Gasrohr | | 16 |
| 16 | 8 718 645 547 0 | Gasarmatur | | 39 |
| 18 | 8 710 103 161 0 | Dichtung 18,3x24,3 (10x) | | 22 |
| 19 | 8 718 649 352 0 | Gasrohr vertikal | | 28 |
| 20 | 8 710 103 014 0 | Dichtung 30x25x1,5 (10x) | | 13 |
| 24 | 8 718 225 730 0 | Gehäuse | | 18 |
| 25 | 8 718 225 729 0 | Träger | | 19 |