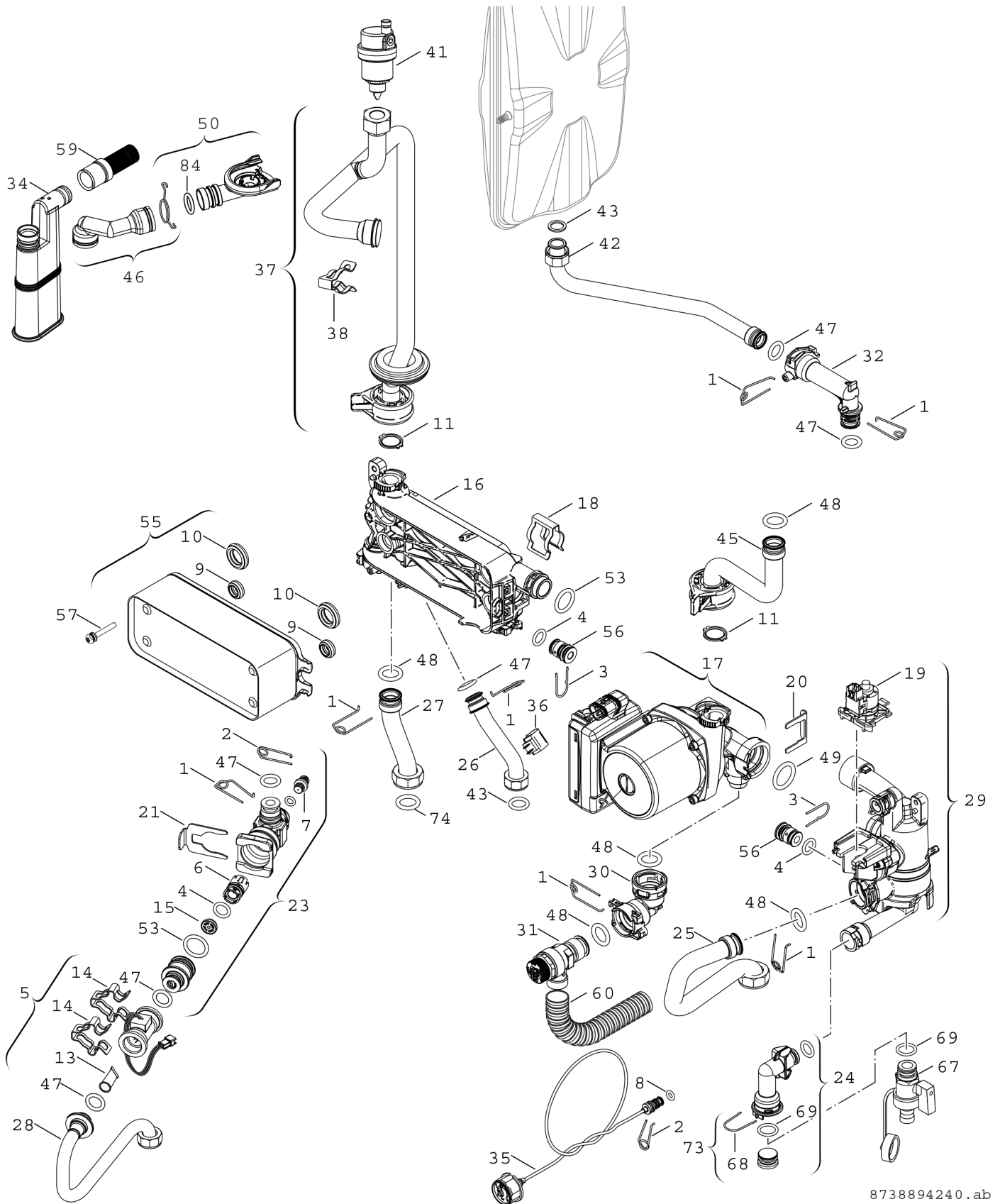


Explosionszeichnung



8738894240 . ab

Ersatzteile

Pos.	Bestellnummer	Bezeichnung	Anmerkung	Preisgruppe
1	8 718 684 699 0	Haltefeder 18mm (10x)		22
2	8 716 771 167 0	Haltefeder 10mm (10x)		12
3	8 716 106 549 0	Haltefeder 13mm		10
4	8 716 106 748 0	O-Ring 12,5x3 WRAS / KTW (1x)		10
5	8 737 600 781 0	Turbine	<FD955	35
5	8 737 602 851	Turbine	>=FD955	35
6	8 716 013 856 0	Schalldämpfer		15
7	8 717 401 029 0	Sicherheitsventil		26
8	8 716 140 810 0	O-Ring 2,62x6,02 WRAS / KTW (10x)		15
9	8 716 771 325 0	Dichtung 19,4x8 (10x)		19
10	8 716 771 003 0	Dichtung 28,4x8 (10x)		19
11	8 716 771 259 0	Dichtung 18,5x24,3 (10x)		22
13	8 716 106 486 0	Filter KW		18
14	8 711 304 695 0	Klammer (10x)		22
15	8 716 105 869 0	Durchflussbegrenzer 15ltr. Lime		18
16	8 718 684 471 0	Sammler		31
17	8 716 765 253 0	Pumpe UPM2 15-70W HU1		47
18	8 716 113 918 0	Klammer (10x)		26
19	8 737 712 788	Stellmotor		34
20	8 718 681 920 0	Sicherungsklammer (10x)		25
21	8 716 113 917 0	Sicherungsklammer (10x)		28
23	8 737 600 483 0	Anschlussgruppe Solar HU1		33
24	8 718 641 329 0	Bogen		15
25	8 718 644 023 0	Rücklaufrohr		22
26	8 718 644 050 0	Rohr WW		19
27	8 718 644 049 0	Rohr HV unten		21
28	8 718 644 051 0	Rohr KW		22
29	8 718 685 380 0	Rücklaufeinheit		39
30	8 716 113 911 0	Anschlussstück Sicherheitsventil		15
31	8 718 643 989 0	Sicherheitsventil		17
32	8 716 113 905 0	Anschlussstück Ausdehnungsgefäß		16
34	8 716 012 273 0	Siphon		19
35	8 718 224 344 0	Manometer		29
36	8 716 010 809 0	Temperaturfühler NTC		21
37	8 718 645 081 0	Rücklaufrohr		28
38	8 711 200 024 0	Klammer (10x)		22
41	8 718 642 780 0	Entlüfter		22
42	8 718 640 762 0	Rohr Ausdehnungsgefäß		21
43	8 710 103 045 0	Dichtung 18,6x13,5x1,5 (10x)		13
45	8 718 645 112 0	Rücklaufrohr		18
46	8 718 645 422 0	Rohr siphon flex		17
47	8 716 107 439 0	O-Ring 13,87x3,53 L (10x)		15

Ersatzteile

Pos.	Bestellnummer	Bezeichnung	Anmerkung	Preisgruppe
48	8 716 771 154 0	O-Ring 17x4 (10x)		12
49	8 716 771 353 0	O-Ring 23x4 (10x)		14
50	8 718 647 020 0	Siphon Anschlussstück		12
53	8 718 685 490 0	O-Ring 20,22x3,53 EPDM (10x)		16
55	8 718 642 949 0	Wärmetauscher C-PHE 26 plates		37
56	8 718 222 478 0	Stopfen (5x)		15
57	8 718 684 954 0	Schraube M5x35 (10x)		15
59	8 716 012 070 0	Schlauch		19
60	8 716 771 349 0	Schlauch		20
67	7 101 556	Füll- und Entleerungshahn schwarz		27
68	8 716 103 487 0	Haltefeder (10x)		25
69	8 716 771 156 0	O-Ring 15,54x2,62 (10x)		22
73	8 716 012 625 0	Stopfen plastik		16
74	8 710 103 043 0	Dichtung 23,9x17,2x1,5 (10x)		14
84	8 710 205 098 0	O-Ring 26,34 x 5,33 (5x)		22