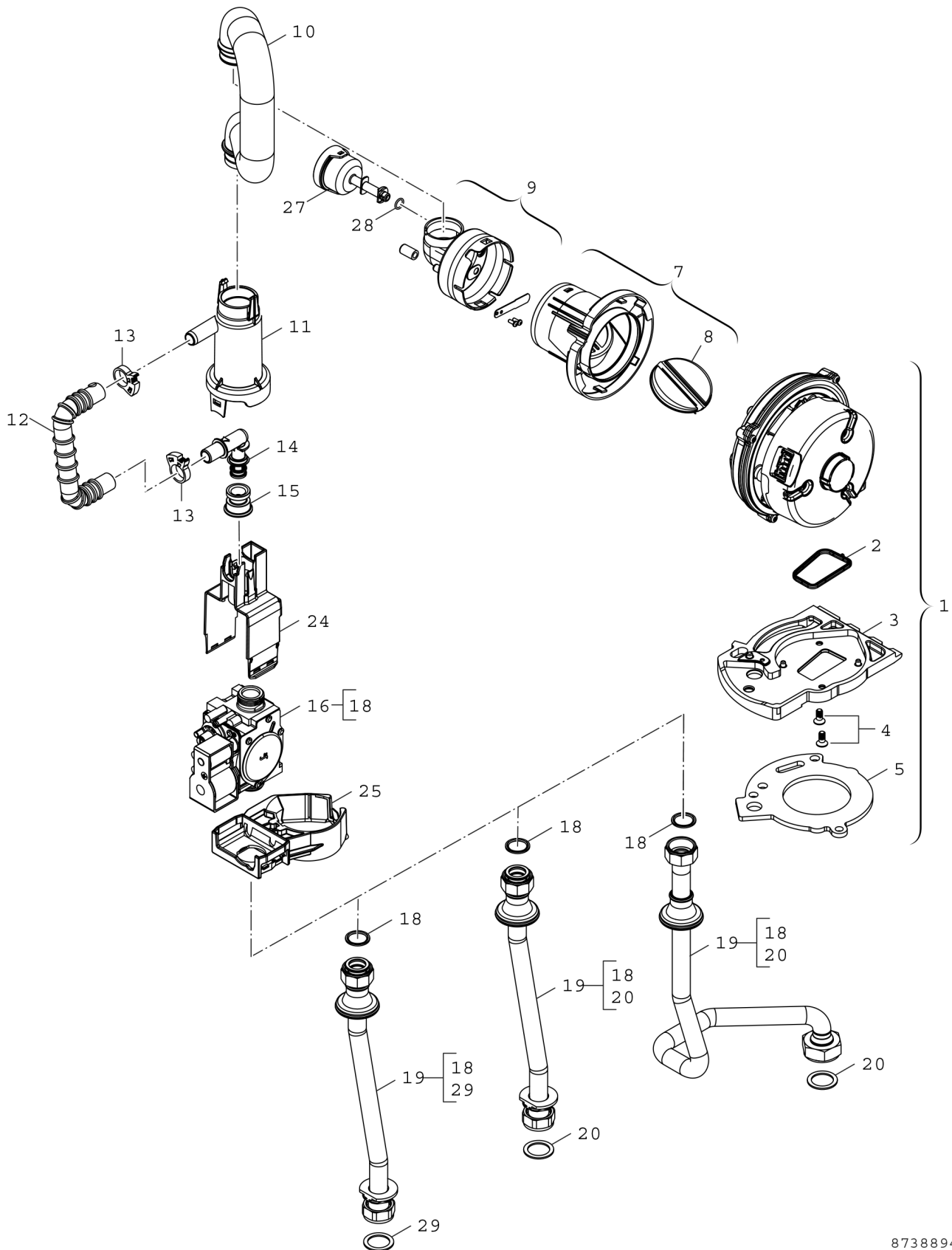


## Explosionszeichnung



8738894051.ad

## Ersatzteile

Pos.	Bestellnummer	Bezeichnung	Anmerkung	Preisgruppe
1	8 718 647 053 0	Gebälse		44
2	8 718 660 208 0	Dichtung (Gebälse)		12
3	8 718 660 176 0	Anschlussplatte		28
4	8 718 660 200 0	Schraube 60x14 (2x)		12
5	8 711 004 325 0	Dichtung		19
7	8 718 222 844 0	Gehäuse		22
8	8 718 222 845 0	Rückströmsicherung		18
9	8 718 222 843 0	Luftbegrenzer		22
10	8 718 660 226 0	Ansaugrohr		20
11	8 718 646 892 0	Venturirohr		25
12	8 718 645 541 0	Gasrohr		22
13	8 716 106 794 0	Schlauchklemme		14
14	8 716 111 707 0	Gasrohr		16
15	8 718 649 739 0	Drosselscheibe G25	G25	19
16	8 718 647 517 0	Gasarmatur		40
18	8 710 103 161 0	Dichtung 18,3x24,3 (10x)		22
19	8 718 649 352 0	Gasrohr vertikal		28
20	8 710 103 014 0	Dichtung 30x25x1,5 (10x)		13
24	8 718 225 730 0	Gehäuse		18
25	8 718 225 729 0	Träger		19