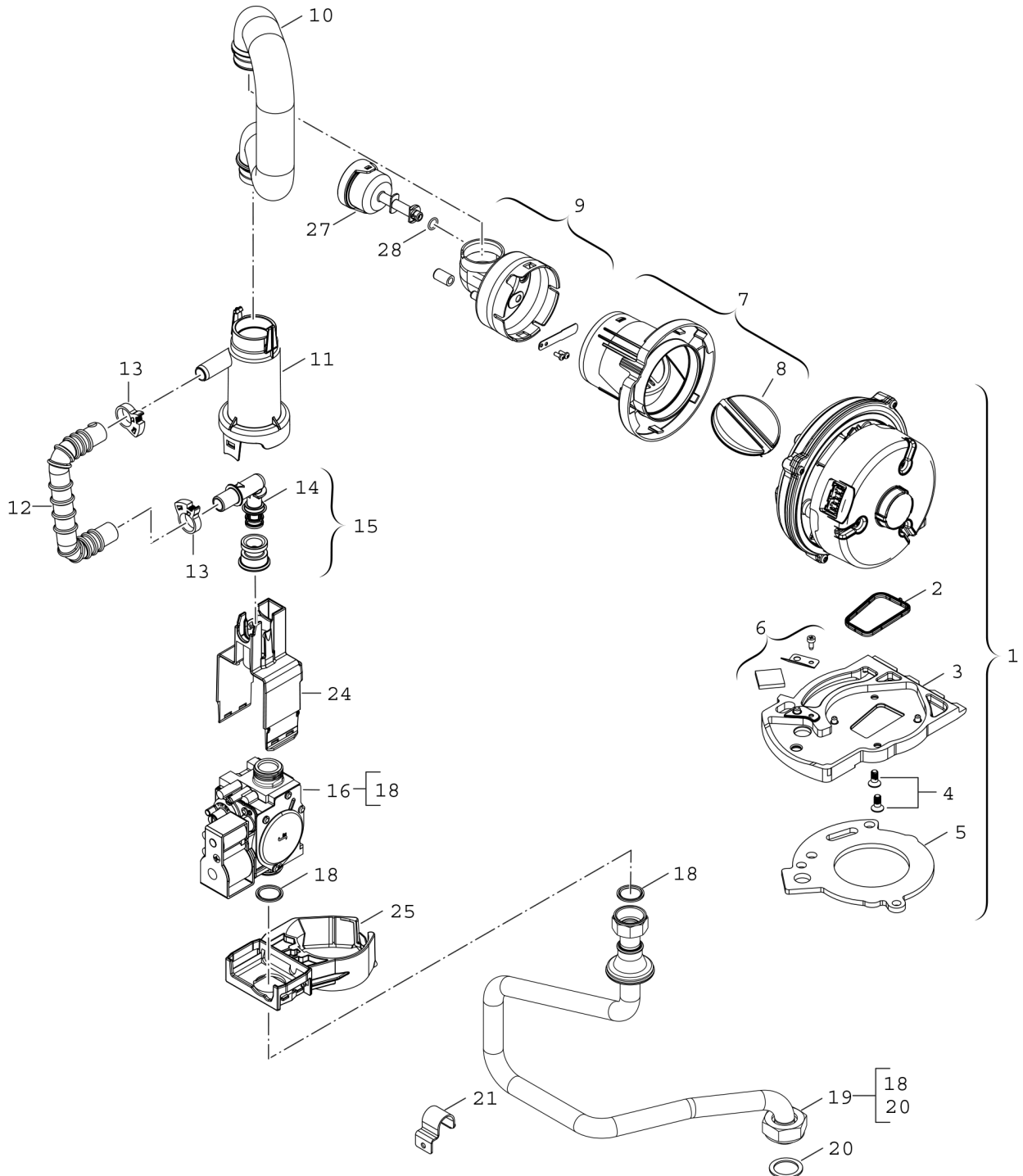


**Explosionszeichnung**



8738893873.ad

## Ersatzteile

Pos.	Bestellnummer	Bezeichnung	Anmerkung	Preisgruppe
1	8 718 647 053 0	Gebälse		44
2	8 718 660 208 0	Dichtung (Gebälse)		12
3	8 718 660 176 0	Anschlussplatte		28
4	8 718 660 200 0	Schraube 60x14 (2x)		12
5	8 711 004 325 0	Dichtung		19
6	8 715 600 024 0	Spiegelsatz		16
7	8 718 222 844 0	Gehäuse		22
8	8 718 222 845 0	Rückströmsicherung		18
9	8 718 660 117 0	Luftbegrenzer		19
10	8 718 660 226 0	Ansaugrohr		20
11	8 718 645 703 0	Venturirohr		20
12	8 718 645 541 0	Gasrohr		22
13	8 716 106 794 0	Schlauchklemme		14
14	8 716 111 707 0	Gasrohr		16
16	8 718 645 547 0	Gasarmatur		39
18	8 710 103 161 0	Dichtung 18,3x24,3 (10x)		22
19	8 718 644 024 0	Gasrohr vertikal		28
20	8 710 103 014 0	Dichtung 30x25x1,5 (10x)		13
21	8 718 641 479 0	Halter		13
24	8 718 225 730 0	Gehäuse		18
25	8 718 225 729 0	Träger		19
27	8 718 646 392 0	Resonator		16
28	8 718 646 259 0	O-Ring 9x1,5(10x)		13