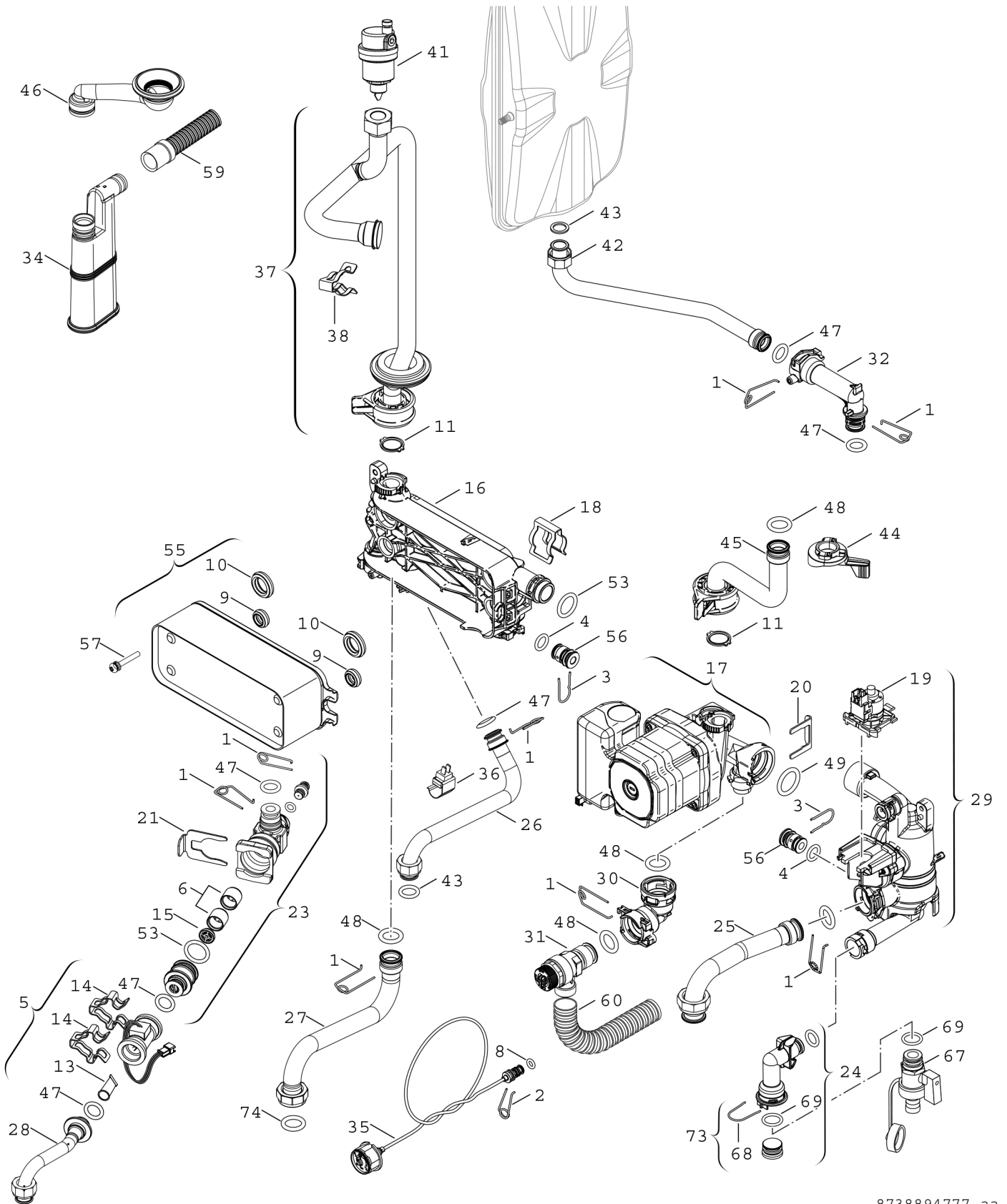


Explosionszeichnung



8738894777 . aa

Ersatzteile

| Pos. | Bestellnummer | Bezeichnung | Anmerkung | Preisgruppe |
|------|-----------------|-----------------------------------|-----------|-------------|
| 1 | 8 718 684 699 0 | Haltefeder 18 mm (10x) | | 22 |
| 2 | 8 716 771 167 0 | Haltefeder 10mm (10x) | | 12 |
| 3 | 8 716 106 549 0 | Haltefeder 13mm | | 10 |
| 4 | 8 716 106 748 0 | O-Ring 12,5x3 WRAS / KTW (1x) | | 10 |
| 5 | 8 737 600 781 0 | Turbine | <FD955 | 35 |
| 5 | 8 737 602 851 | Turbine | >=FD955 | 35 |
| 6 | 8 737 600 963 0 | Schalldämpfer | | 14 |
| 8 | 8 716 140 810 0 | O-Ring 2,62x6,02 WRAS / KTW (10x) | | 15 |
| 9 | 8 716 771 325 0 | Dichtung 19,4x8 (10x) | | 19 |
| 10 | 8 716 771 003 0 | Dichtung 28,4x8 (10x) | | 19 |
| 11 | 8 716 771 259 0 | Dichtung 18,5x24,3 (10x) | | 22 |
| 13 | 8 716 106 486 0 | Filter KW | | 18 |
| 14 | 8 711 304 695 0 | Klammer (10x) | | 22 |
| 15 | 8 737 600 284 0 | Durchflussbegrenzer 9 l/min | | 17 |
| 16 | 8 718 684 471 0 | Sammler | | 31 |
| 17 | 8 718 610 54A 0 | Pumpe 3PK/43 | | 50 |
| 18 | 8 716 113 918 0 | Klammer (10x) | | 26 |
| 19 | 8 737 712 788 | Stellmotor | | 34 |
| 20 | 8 718 681 920 0 | Sicherungsklammer (10x) | | 25 |
| 21 | 8 716 113 917 0 | Sicherungsklammer (10x) | | 28 |
| 23 | 8 737 600 964 0 | Anschlussgruppe | | 34 |
| 24 | 8 718 641 329 0 | Bogen | | 15 |
| 25 | 8 718 640 760 0 | Rücklaufrohr | | 21 |
| 26 | 8 718 640 758 0 | Rohr | | 21 |
| 27 | 8 718 640 757 0 | Rohr | | 22 |
| 28 | 8 718 640 759 0 | Rohr | | 21 |
| 29 | 8 718 685 380 0 | Rücklaufeinheit | | 39 |
| 30 | 8 716 113 911 0 | Anschlussstück Sicherheitsventil | | 15 |
| 31 | 8 718 643 989 0 | Sicherheitsventil | | 17 |
| 32 | 8 716 113 905 0 | Anschlussstück Ausdehnungsgefäß | | 16 |
| 34 | 8 716 012 273 0 | Siphon | | 19 |
| 35 | 8 718 224 344 0 | Manometer | | 29 |
| 36 | 8 716 010 809 0 | Temperaturfühler NTC | | 21 |
| 37 | 8 718 640 763 0 | Rohr HV oben | | 30 |
| 38 | 8 711 200 024 0 | Klammer (10x) | | 22 |
| 41 | 8 718 642 780 0 | Entlüfter | | 22 |
| 42 | 8 718 640 762 0 | Rohr Ausdehnungsgefäß | | 21 |
| 43 | 8 710 103 045 0 | Dichtung 18,6x13,5x1,5 (10x) | | 13 |
| 44 | 8 716 106 507 0 | Klemmband | | 16 |
| 45 | 8 718 640 787 0 | Rücklaufrohr | | 23 |
| 46 | 8 716 011 510 0 | Rohr Siphon | | 24 |
| 47 | 8 716 107 439 0 | O-Ring 13.87 X 3.53 L (10x) | | 15 |

Ersatzteile

| Pos. | Bestellnummer | Bezeichnung | Anmerkung | Preisgruppe |
|------|-----------------|-----------------------------------|-----------|-------------|
| 48 | 8 716 771 154 0 | O-Ring 17x4 (10x) | | 12 |
| 49 | 8 716 771 353 0 | O-Ring 23x4 (10x) | | 14 |
| 53 | 8 718 685 490 0 | O-Ring 20,22x3,53 EPDM (10x) | | 16 |
| 55 | 8 718 640 231 0 | Plattenwärmetauscher | | 39 |
| 56 | 8 718 222 478 0 | Stopfen (5x) | | 15 |
| 57 | 8 718 684 954 0 | Schraube M5x35 (10x) | | 15 |
| 59 | 8 716 012 070 0 | Schlauch | | 19 |
| 60 | 8 716 771 349 0 | Schlauch | | 20 |
| 67 | 7 101 556 | Füll- und Entleerungshahn schwarz | | 27 |
| 68 | 8 716 103 487 0 | Haltefeder (10x) | | 25 |
| 69 | 8 716 771 156 0 | O-Ring 15,54x2,62 (10x) | | 22 |
| 73 | 8 716 012 625 0 | Stopfen plastik | | 16 |
| 74 | 8 710 103 043 0 | Dichtung 23,9x17,2x1,5 (10x) | | 14 |