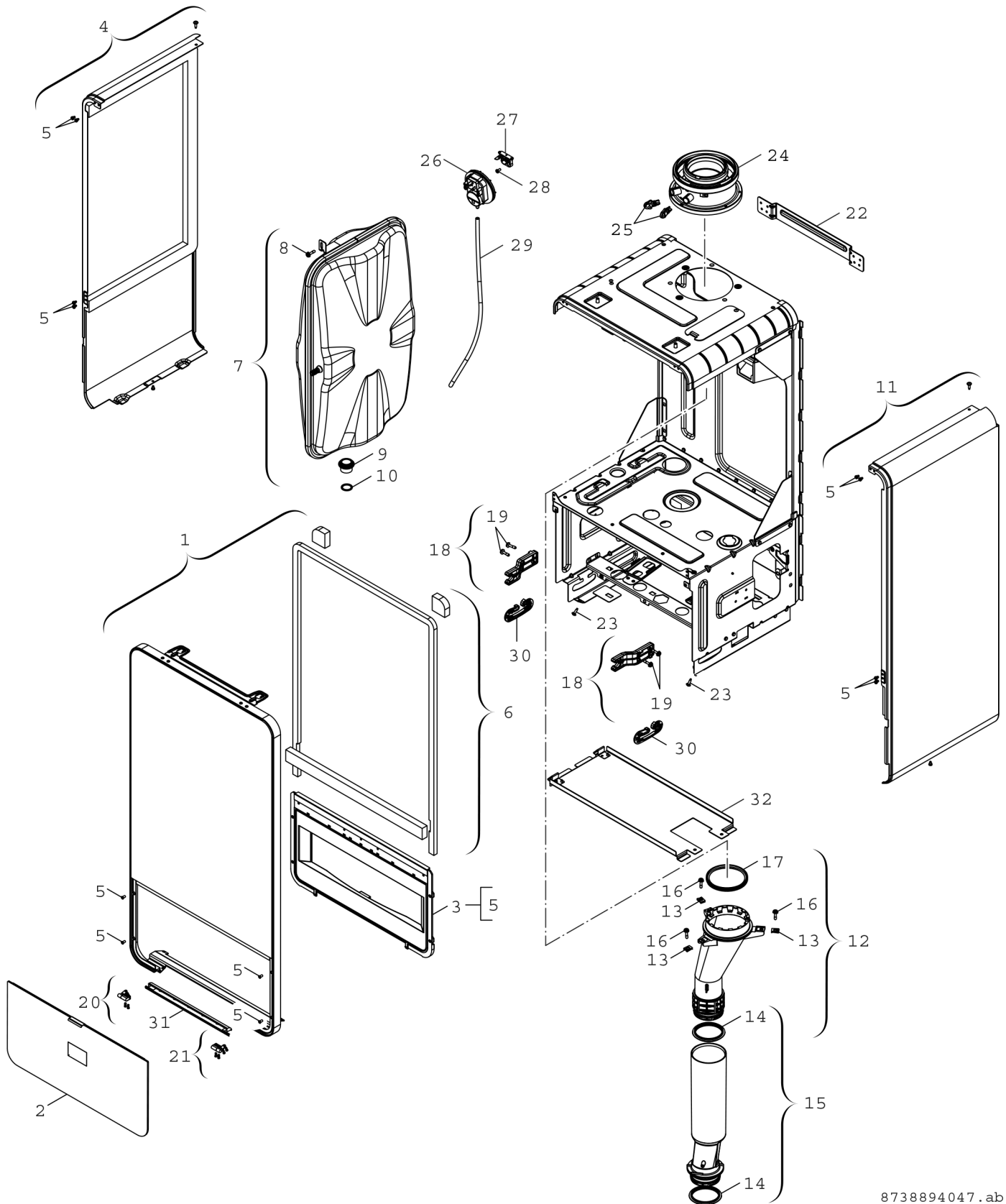


Explosionszeichnung



8738894047.ab

Ersatzteile

Pos.	Bestellnummer	Bezeichnung	Anmerkung	Preisgruppe
1	8 718 649 473 0	Abdeckung schwarz		50
2	8 718 649 551 0	Blende schwarz		40
3	8 718 649 557 0	Rahmen schwarz		28
4	8 718 650 521 0	Seitenwand LHS		34
5	8 719 905 146 0	Schraube M4x6 (10x)		12
6	8 718 647 497 0	Dichtung		16
7	8 715 407 328 0	Ausdehnungsgefäß		42
8	2 912 301 154 0	Schraube M5X12 (10x)		11
9	8 710 103 209 0	Dichtung		11
10	8 710 103 045 0	Dichtung 18,6x13,5x1,5 (10x)		13
11	8 718 650 519 0	Seitenwand RHS		34
12	8 718 643 886 0	Abgasrohr		22
13	8 710 609 015 0	Mutter 4,8mm (10x)		13
14	8 711 004 321 0	Dichtring D59mm (10x)		20
15	8 737 600 616 0	Abgasrohr		17
16	8 716 109 363 0	Schraube No.10x20 Hex Flansch (3x)		13
17	8 711 004 232 0	Lippendichtung DN80		19
18	8 718 641 211 0	Halterung		12
19	2 914 211 304 0	Schraube 4x15 (10x)		11
20	8 718 650 517 0	Scharnier LHS		25
21	8 718 650 518 0	Scharnier RHS		25
22	8 718 647 800 0	Halter		18
23	8 716 117 028	Schrauben 8x1 / 2 ZC PZFL Typ B S / Tap		11
24	8 716 763 274 0	Adapter DN80/125		32
25	8 716 763 266 0	Stopfen		16
26	8 716 106 633 0	Druckschalter		33
27	8 718 641 789 0	Halter APS		10
28	2 914 411 412 0	Schraube M4x8		10
29	8 716 010 113 0	Schlauch		18
30	8 737 701 453 0	Scharnier		13
31	8 718 649 474 0	Klappe		22
32	8 737 602 169	Platte unten		26