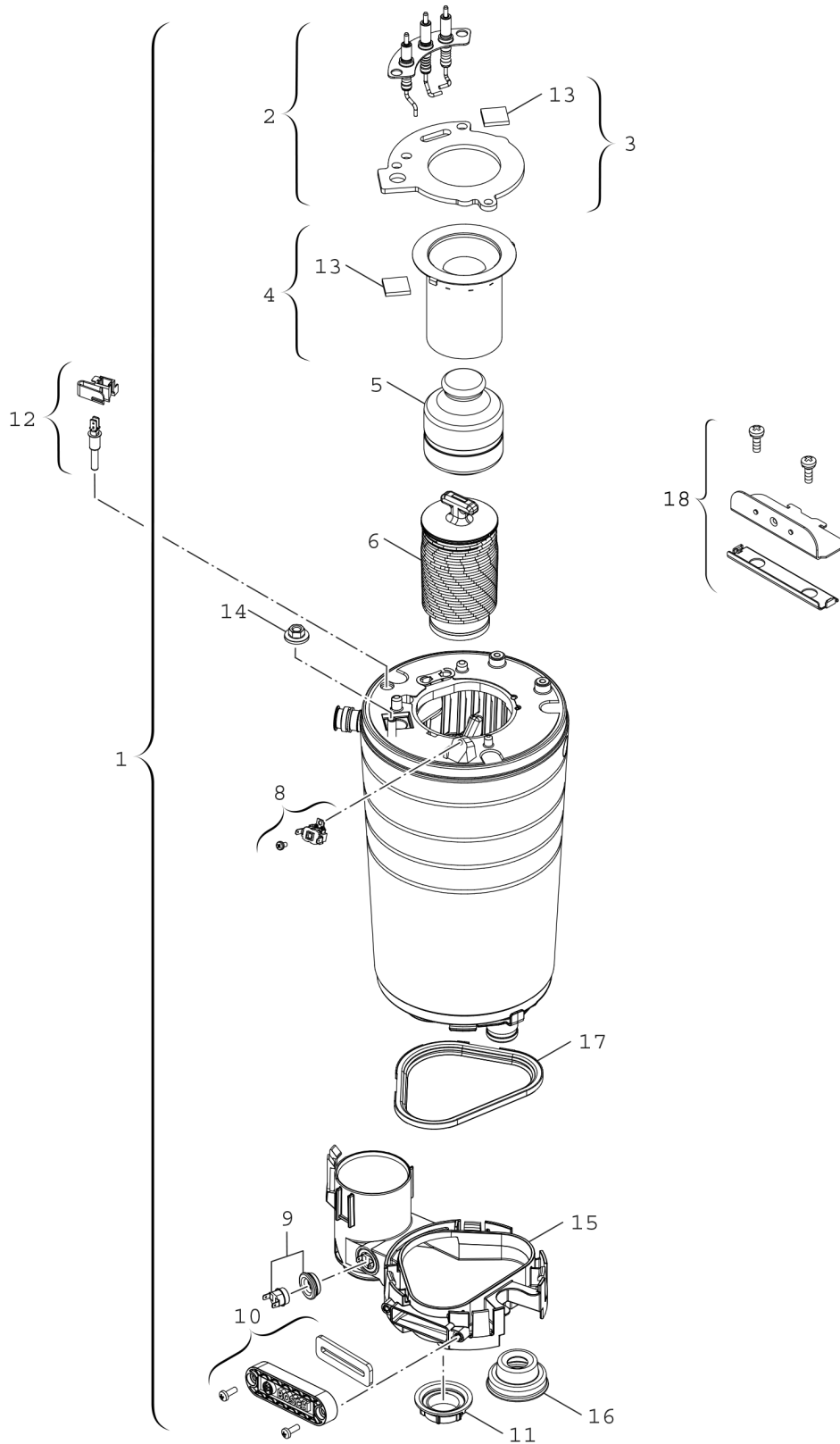


Explosionszeichnung



8738894049 .aa

Ersatzteile

| Pos. | Bestellnummer | Bezeichnung | Anmerkung | Preisgruppe |
|------|-----------------|----------------------|-----------|-------------|
| 1 | 8 737 602 067 0 | Wärmeblock | | 55 |
| 2 | 8 718 107 087 0 | Elektrodensatz | <=FD920 | 31 |
| 2 | 8 737 602 770 | Elektrodensatz | >=FD953 | 31 |
| 3 | 8 711 004 325 0 | Dichtung | | 19 |
| 4 | 8 718 645 754 0 | Brenner | | 32 |
| 5 | 8 715 405 196 0 | Verdrängungskörper | | 33 |
| 6 | 8 715 405 205 0 | Körper unten | | 35 |
| 8 | 8 707 206 196 0 | Temperaturbegrenzer | | 17 |
| 9 | 8 710 506 267 0 | Temperaturbegrenzer | | 23 |
| 10 | 8 718 649 749 0 | Klappe | | 18 |
| 11 | 8 713 301 196 0 | Mutter | | 10 |
| 12 | 8 714 500 087 0 | Temperaturfühler NTC | | 22 |
| 13 | 8 715 600 018 0 | Schauglas | | 11 |
| 14 | 8 713 301 180 0 | Mutter M8 | | 14 |
| 15 | 8 737 701 475 0 | Kondensatsammler WB6 | | 29 |
| 16 | 8 716 106 840 0 | Dichtgummi | | 18 |
| 17 | 8 711 004 324 0 | Dichtgummi | | 19 |
| 18 | 8 711 304 859 0 | Halter | | 17 |
| | 8 737 712 516 | Service Kit WB6 | | 35 |