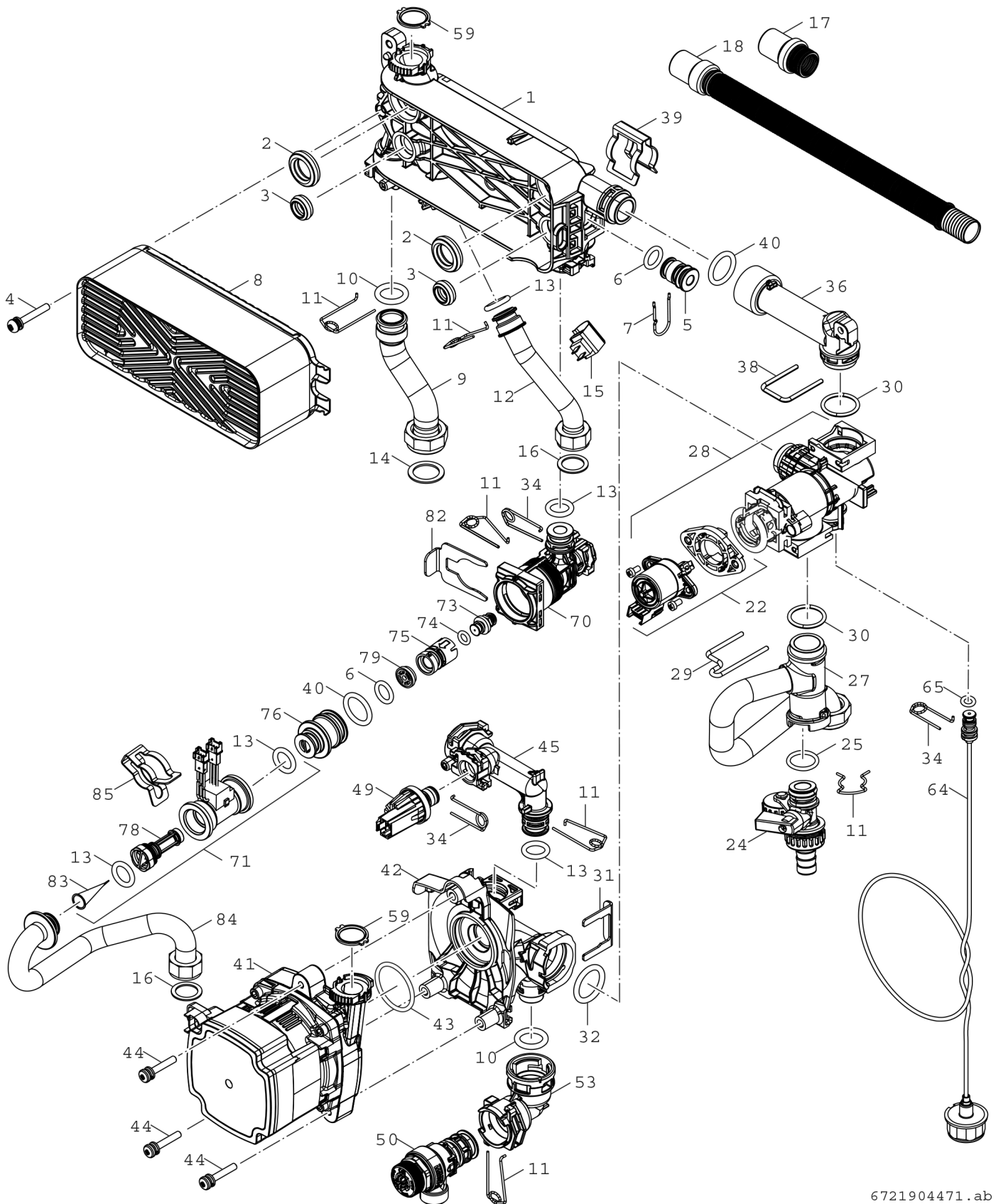


**Explosionszeichnung**



6721904471 . ab

## Ersatzteile

Pos.	Bestellnummer	Bezeichnung	Anmerkung	Preisgruppe
1	8 718 684 471 0	Sammler		31
2	8 716 771 003 0	Dichtung 28,4x8 (10x)		19
3	8 716 771 325 0	Dichtung 19,4x8 (10x)		19
4	8 718 684 954 0	Schraube M5x35 (10x)		15
5	8 718 222 478 0	Stopfen (5x)		15
6	8 716 118 019	O-Ring 12,5x3 (10x)		13
7	8 716 106 549 0	Haltefeder 13mm		10
8	8 737 602 365	Wärmetauscher C-PHE 24 plates		34
9	8 737 603 008	Vorlaufrohr		22
10	8 716 771 154 0	O-Ring 17x4 (10x)		12
11	8 718 684 699 0	Haltefeder 18mm (10x)		22
12	8 737 603 009	Rohr DHW		15
13	8 716 771 155 0	O-Ring 13,87x3,53 (10x)		22
14	8 710 103 043 0	Dichtung 23,9x17,2x1,5 (10x)		14
15	8 716 010 809 0	Temperaturfühler NTC		21
16	8 710 103 045 0	Dichtung 18,6x13,5x1,5 (10x)		13
17	8 737 712 737	Schlauch Kondensatschlauch		15
18	8 737 710 963	Wellrohr		37
22	8 737 602 357	Antrieb (3-Wege-Ventil)		30
24	8 737 713 753	Füll- und Entleerhahn		24
25	8 718 640 414 0	O-Ring 18,7x2,7 (10x)		15
27	8 737 603 910	Rücklaufrohr		27
28	8 737 602 350	3-Wege-Ventil		31
29	8 737 602 355	Haltefeder (10x)		28
30	8 737 602 349	O-Ring 23,47x2,62 (10x)		13
31	8 718 681 920 0	Sicherungsklammer (10x)		25
32	8 716 771 353 0	O-Ring 23x4 (10x)		14
34	8 716 771 167 0	Haltefeder 10mm (10x)		12
36	8 737 602 348	Verbindungsrohr		15
38	8 737 602 356	Haltefeder (10x)		15
39	8 716 113 918 0	Klammer (10x)		26
40	8 718 685 490 0	O-Ring 20,22x3,53 EPDM (10x)		16
41	8 737 602 344	Pumpe ErP SpE HU2-10		44
42	8 737 602 345	Rohr		21
43	8 737 602 346	O-Ring 34x3 (10x)		14
44	8 716 106 452 0	Schraube M5x30 + Unterlegscheibe		14
45	8 718 648 973 0	Anschlussstück (Außdehnungsgefäß)		14
49	8 718 651 042 0	Druckfühler		33
50	8 718 643 989 0	Sicherheitsventil		17
53	8 737 602 347	Verbindungsrohr (Sicherheitsventil)		13
59	8 716 771 259 0	Dichtung 18,5x24,3 (10x)		22
64	8 737 712 661	Manometer		29

## Ersatzteile

Pos.	Bestellnummer	Bezeichnung	Anmerkung	Preisgruppe
65	8 716 140 810 0	O-Ring 2,62x6,02 WRAS / KTW (10x)		15
70	8 737 712 177	Adapter (Strömungsfühler)		22
71	8 737 602 353	Strömungsfühler		35
73	8 717 401 029 0	Sicherheitsventil		26
74	8 718 617 79A 0	O-ring 6,60x2,4 EPDM-70 WRAS / KTW		13
75	8 718 617 45A 0	Schalldämpfer Body		13
76	8 718 644 496 0	Adapter (Durchflussbegrenzer)		15
77	8 718 685 490 0	O-Ring 20,22x3,53 EPDM (10x)		16
79	8 716 141 143 0	Durchflußbegrenzer		20
82	8 716 113 917 0	Sicherungsklammer (10x)		28
83	8 716 113 906 0	Filter		12
84	8 737 603 013	Rohr DCW		19
85	8 711 200 024 0	Klammer (10x)		22