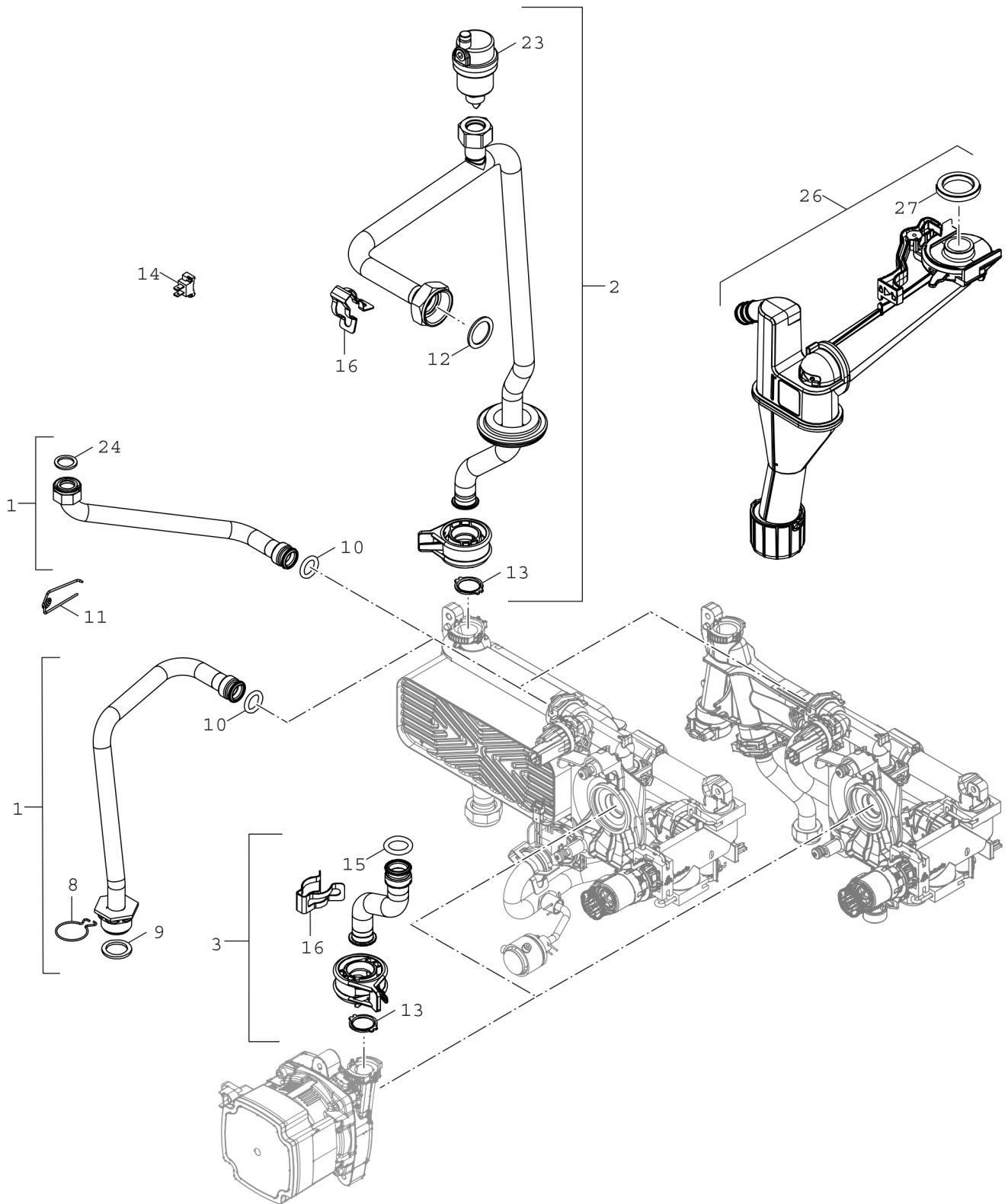


**Explosionszeichnung**



6721904468.aa

## Ersatzteile

Pos.	Bestellnummer	Bezeichnung	Anmerkung	Preisgruppe
1	8 737 604 172	Rohr (Ausdehnungsgefäß)		18
2	8 737 604 174	Vorlaufrohr (Wärmetauscher)		27
3	8 737 604 176	Rücklaufrohr		19
10	8 716 116 549 0	O-Ring 13,87x3,53 (10x)		22
11	8 718 684 699 0	Haltefeder 18mm (10x)		22
12	8 710 103 164 0	Dichtung 30x22,2x1,5 (10x)		17
13	8 716 771 259 0	Dichtung 18,5x24,3 (10x)		22
15	8 716 771 154 0	O-Ring 17x4 (10x)		12
16	8 711 200 024 0	Klammer (10x)		22
23	8 718 505 028 0	Schnellentlüfter		29
24	8 710 103 121 0	Dichtung 18,6x11,5x1,5 (10x)		18
26	8 737 603 845	Siphon D03-30		28
27	8 718 669 366 0	Dichtung		12