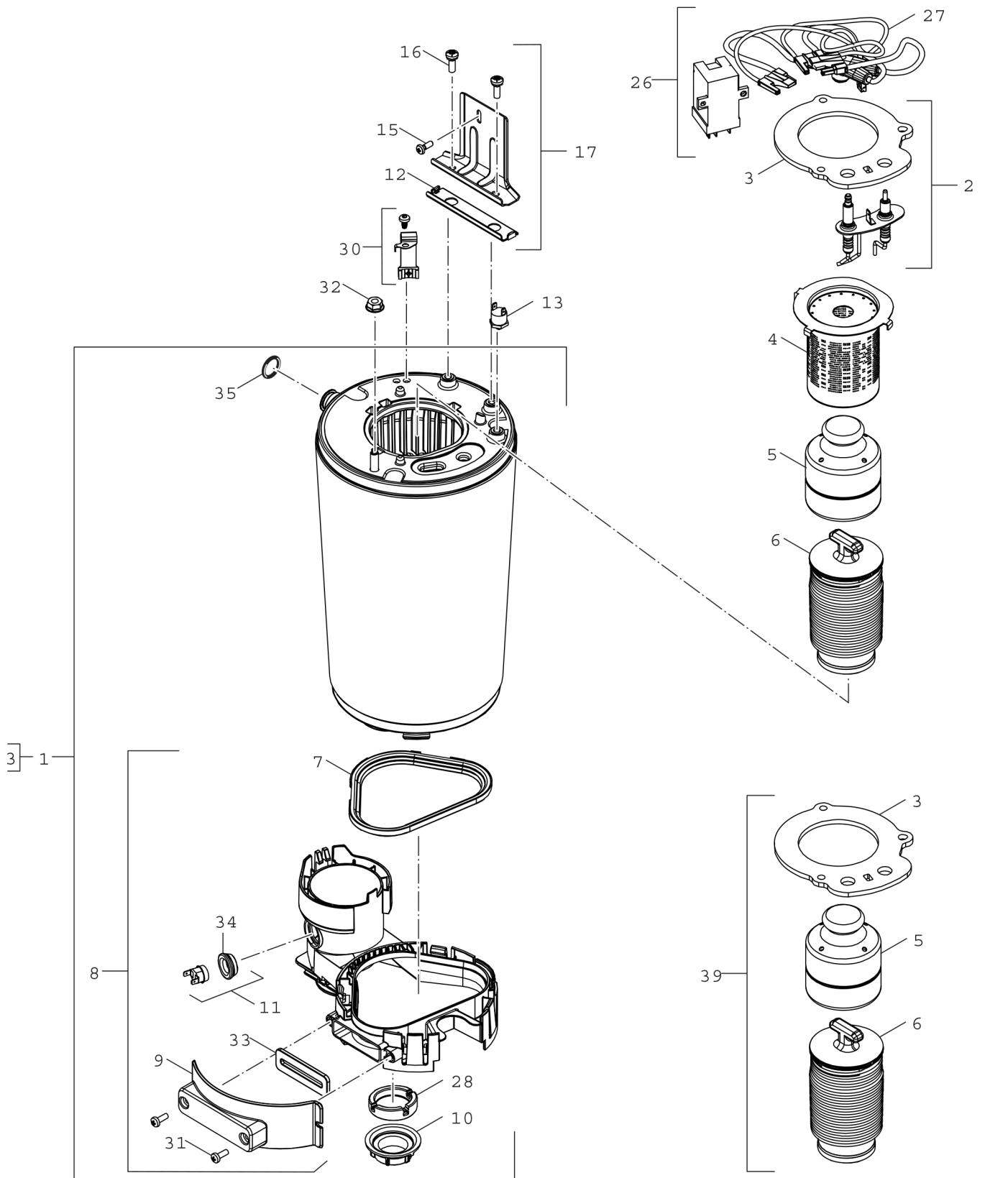


Explosionszeichnung



6721904465 . ab

Ersatzteile

Pos.	Bestellnummer	Bezeichnung	Anmerkung	Preisgruppe
1	8 737 604 784	Wärmetauscher C6-13 (beschichtet)		50
2	8 737 903 536 0	Elektroden-Set		28
3	8 718 650 789 0	Dichtung Brenner		14
4	8 718 650 984 0	Brenner 30 kW		26
5	8 715 405 197 0	Verdrängungskörper		24
6	8 737 602 342	Körper unten		26
7	8 718 651 071 0	Dichtung		13
8	8 716 121 187	Montagegruppe		29
9	8 718 651 585 0	Abdeckung (Zugang Installateur)		14
10	8 713 301 196 0	Mutter		10
11	8 710 506 267 0	Temperaturbegrenzer		23
12	8 716 121 838	Platte		10
13	8 737 903 399 0	Temperaturbegrenzer		17
15	8 737 602 552	Schraube M5x8 (10x)		10
16	8 737 602 143	Schraube M6x18 (10x)		15
17	8 737 711 804	Halterung		16
26	7 736 700 599	Zündtrafo		27
27	8 737 902 999 0	Zündkabel		18
28	8 716 117 038	Seal Kondensatwanne		12
30	8 737 602 343	Temperaturfühler NTC		17
31	8 716 012 033 0	Schraube M5x14 (10x)		16
32	8 718 682 332 0	Mutter M8 mit Flansch		20
33	8 737 902 502 0	Dichtung		15
34	8 737 902 638 0	Tülle		13
39	8 716 121 956	Verdrängungskörper-Set		32
	7 738 113 218	Reinigungsset C6		120,00 EUR
	8 737 711 853	Service-Kit C6-13		36