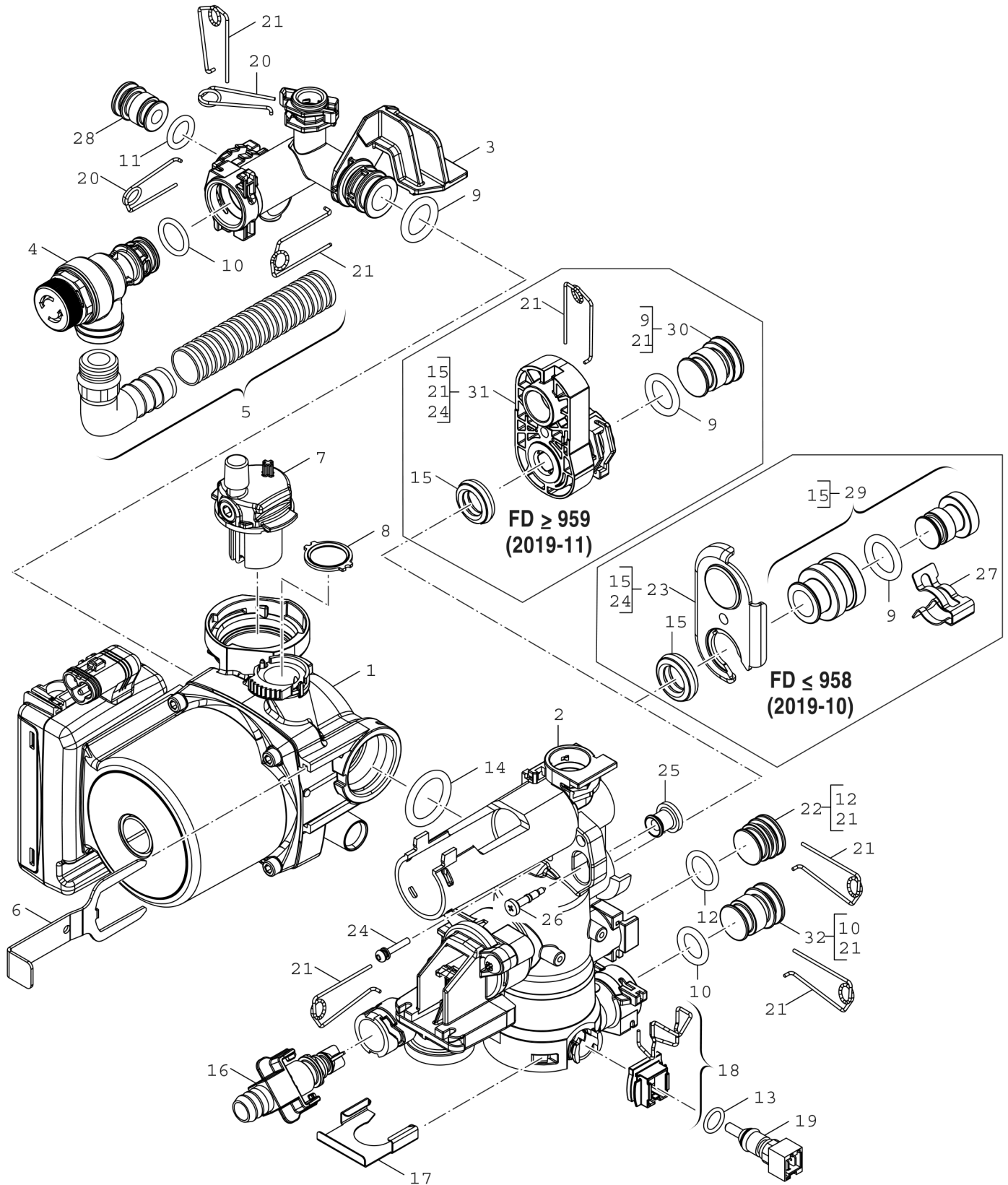


Explosionszeichnung



8738893167.ad

Ersatzteile

Pos.	Bestellnummer	Bezeichnung	Anmerkung	Preisgruppe
1	8 718 221 728 0	Pumpe UPM 15-70CHG		51
2	8 718 667 648 0	Mischeinheit CHG		36
3	8 715 502 114 0	T-Stück		18
4	8 717 401 035 0	Sicherheitsventil		26
5	8 710 725 760 0	Schlauch		22
6	8 716 106 438 0	Klammer		12
7	8 716 106 445 0	Entlüftungsventil		26
8	8 716 771 259 0	Dichtung 18,5x24,3 (10x)		22
9	8 716 771 154 0	O-Ring 17x4 (10x)		12
10	8 716 771 155 0	O-Ring 13,87x3,53 (10x)		22
11	8 716 106 748 0	O-Ring 12,5x3 WRAS / KTW (1x)		10
12	8 716 107 436 0	O-Ring 16x3 EPDM (10x)		16
13	8 710 205 080 0	O-Ring 7,75x2,1 (10x)		12
14	8 716 771 353 0	O-Ring 23x4 (10x)		14
15	8 716 106 435 0	Dichtung Sek WÜ 15mm		12
16	8 716 771 432 0	Füllhahn		25
17	8 716 106 432 0	Klammer		12
18	8 718 225 596 0	Gehäuse NTC, mit Feder		15
19	8 714 500 054 0	Temperaturfühler NTC		25
20	8 716 771 167 0	Haltefeder 10mm (10x)		12
21	8 718 684 699 0	Haltefeder 18mm (10x)		22
22	8 716 106 567 0	Stopfen		10
23	8 711 304 835 0	Platte		12
24	8 716 106 748 0	O-Ring 12,5x3 WRAS / KTW (1x)		10
25	8 716 106 425 0	Gummitülle		10
26	8 716 771 687 0	Schraube M5x32		10
27	8 711 200 024 0	Klammer (10x)		22
28	8 716 106 566 0	Stopfen		10
29	8 737 708 533	Stopfen 18 ET		24
30	8 716 106 564 0	Blindstück 18mm		15
31	8 737 712 804	Adapter SHU		22
32	8 716 106 565 0	Stecker		14
	8 737 708 513	Dichtungsbox		32
	8 737 708 514	Dichtungsbox Kompakthydraulik		29