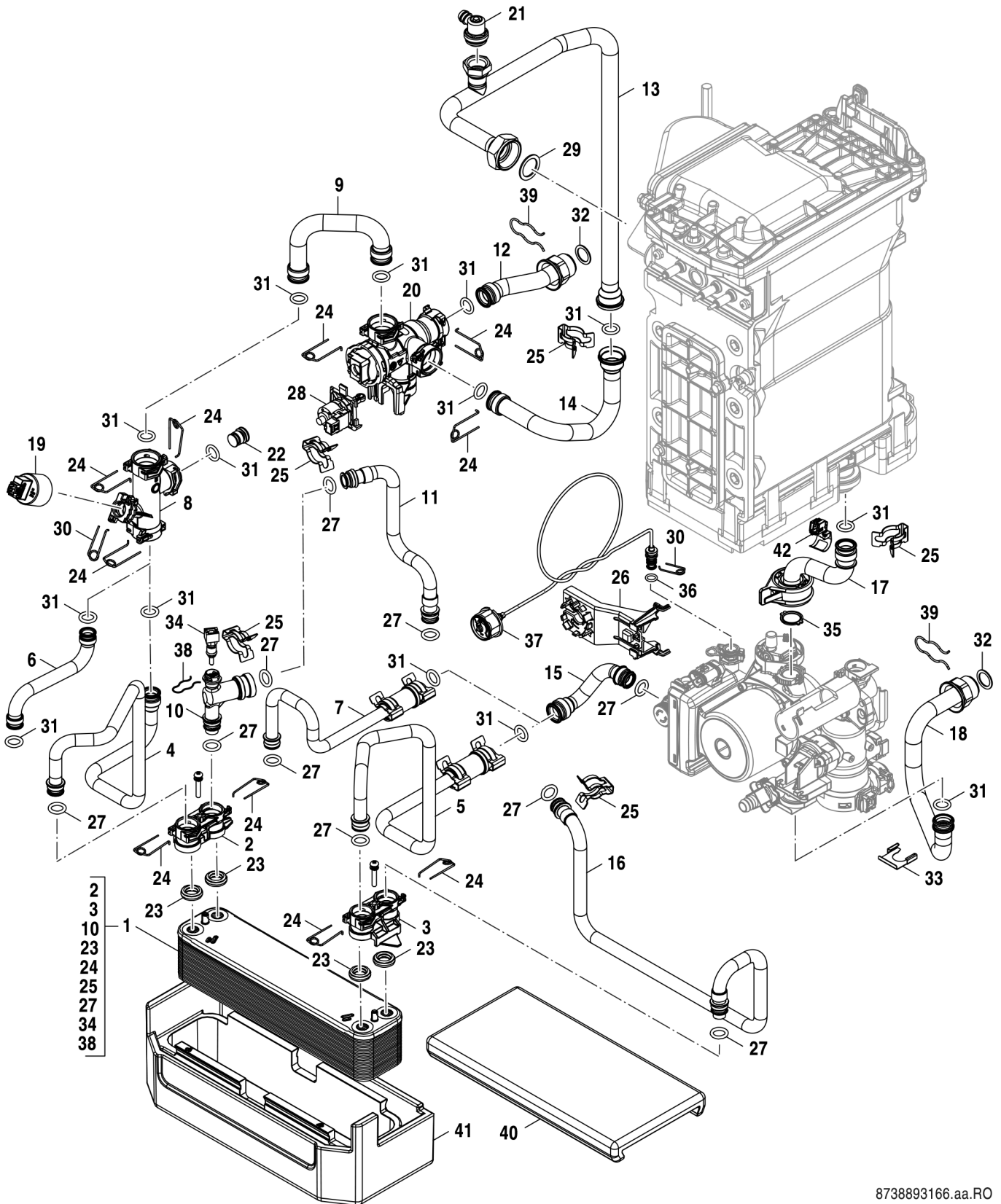


**Explosionszeichnung**



8738893166.aa.RO

## Ersatzteile

Pos.	Bestellnummer	Bezeichnung	Anmerkung	Preisgruppe
6	8 718 667 218 0	Rohr Rohrw. VL		24
7	8 718 668 421 0	Rohr Rohrw. RL		32
8	8 718 222 366 0	T-Stück		19
9	8 718 667 606 0	Rohr Umschaltventil T-Stück		24
12	8 718 666 019 0	Rohr VL Rückwand		28
13	8 718 668 607 0	Rohr VL WB Modul oben		35
14	8 718 666 018 0	Rohr VL WB Modul unten		24
15	8 718 668 032 0	Rohr RL Zwischenstück Hydraulik		23
16	8 718 667 668 0	Rohr KW		42
17	8 710 735 324 0	Rücklaufrohr		30
18	8 718 666 023 0	Rohr RL Rückwand		31
19	8 719 928 490 0	Druckfühler		32
20	8 737 701 482 0	Ventil		46
21	8 717 405 285 0	Entlüfter		21
22	8 716 106 564 0	Blindstück 18mm		15
24	8 718 684 699 0	Haltefeder 18mm (10x)		22
25	8 711 200 024 0	Klammer (10x)		22
26	8 718 220 702 0	Halter Manometer		10
27	8 716 771 155 0	O-Ring 13,87x3,53 (10x)		22
28	8 737 701 537 0	Motor Ventil		33
29	8 710 103 046 0	Dichtung 22,2x30x2 (10x)		14
30	8 716 771 167 0	Haltefeder 10mm (10x)		12
31	8 716 771 154 0	O-Ring 17x4 (10x)		12
32	8 710 103 043 0	Dichtung 23,9x17,2x1,5 (10x)		14
33	8 716 106 432 0	Klammer		12
35	8 716 771 259 0	Dichtung 18,5x24,3 (10x)		22
36	8 716 140 810 0	O-Ring 2,62x6,02 WRAS / KTW (10x)		15
37	8 718 224 344 0	Manometer		29
39	8 714 606 002 0	Haltefeder (10x)		17
42	8 714 500 117 0	Temperaturfühler		25