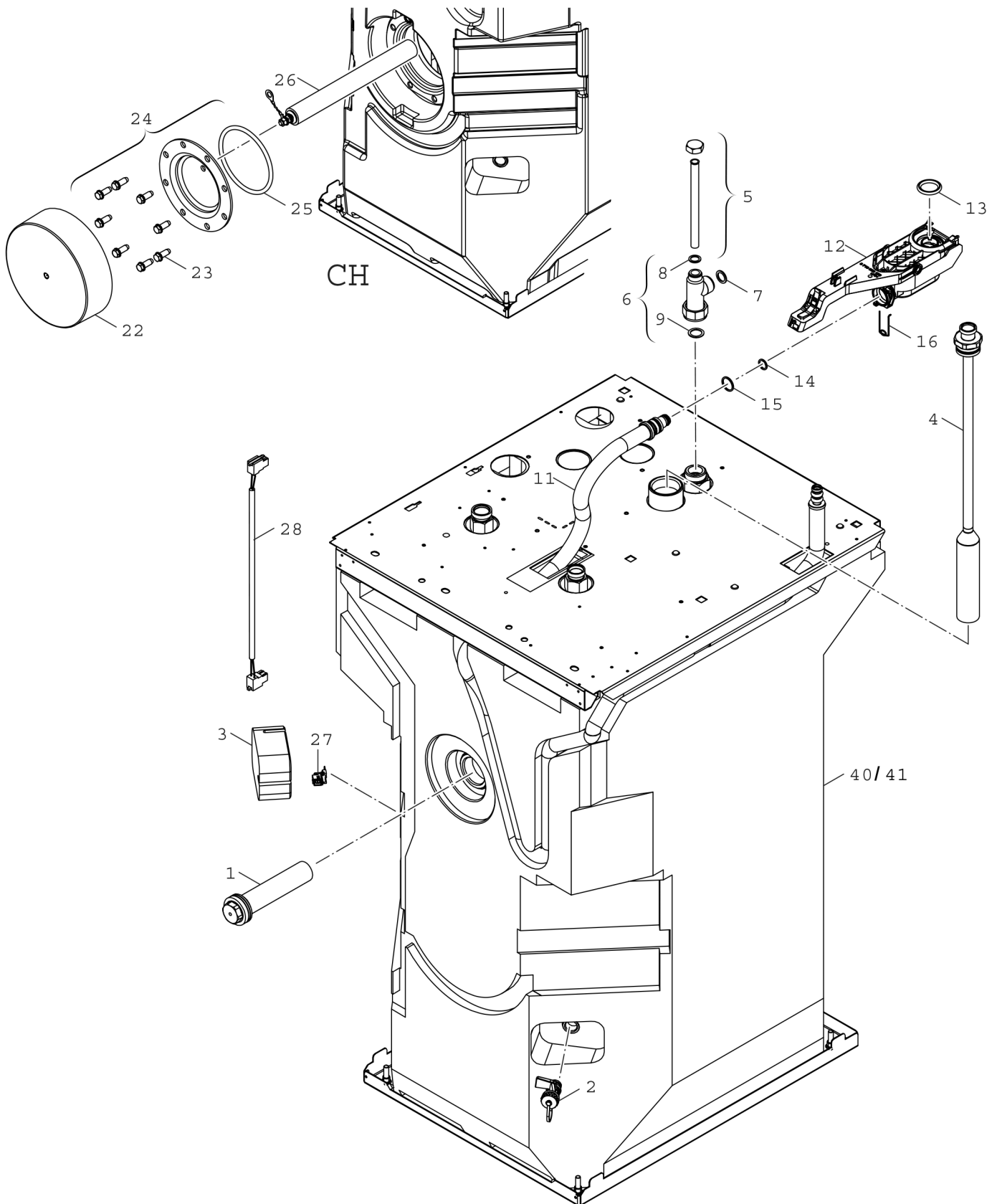


**Explosionszeichnung**



8738893170.ac

## Ersatzteile

Pos.	Bestellnummer	Bezeichnung	Anmerkung	Preisgruppe
1	8 735 100 897	Anode G 1 1/2 D33x300 isoliert everp		33
2	8 735 100 227	KFE-Hahn 1/2 M Gewindedichtr PB2 everp		27
3	8 735 100 300	Abdeckung NTC - Weichschaum Everp		26
4	8 735 100 299	Rohr Tauch 968 Komplett Everp		39
5	8 718 220 132 0	Anschlussrohr		20
6	8 713 305 757 0	Anschlussrohr		35
7	8 710 103 043 0	Dichtung 23,9x17,2x1,5 (10x)		14
8	8 710 103 045 0	Dichtung 18,6x13,5x1,5 (10x)		13
9	8 710 103 046 0	Dichtung 22,2x30x2 (10x)		14
11	8 718 668 914 0	Rohr Wellenschlauch		23
12	8 718 667 536 0	Schmutzsammler mit Hebel		30
13	8 718 669 366 0	Dichtung		12
14	8 718 668 290 0	O-Ring 12,37x2,62 (10)		14
15	8 710 205 101 0	O-Ring 18x2,65 (10x)		23
16	8 718 684 699 0	Haltefeder 18mm (10x)		22
27	8 714 500 123 0	Temperaturfühler		25
28	8 718 668 994 0	Kabel NTC Speicher		14
40	7 735 501 462	Speicher 150 I Coil Tower Everp	FD<917, 01/2019	79
41	7 735 502 140	Speicher 150-2 Coil Tower Everp	FD>918, 02/2019	80
	8 718 669 993	Dichtungssatz Schmutzsammler		19