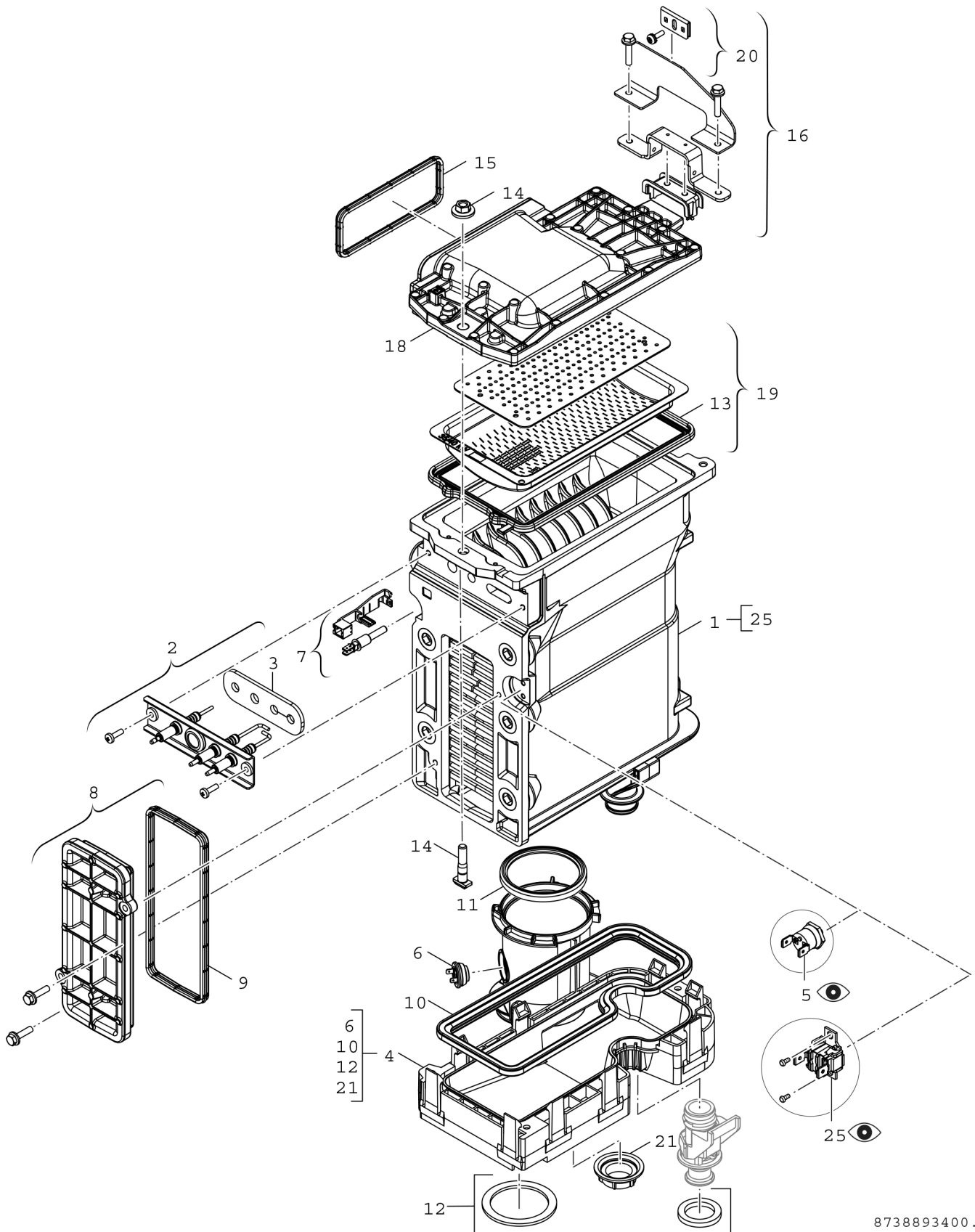


Explosionszeichnung



8738893400.ab

Ersatzteile

Pos.	Bestellnummer	Bezeichnung	Anmerkung	Preisgruppe
1	8 737 712 171	Wärmetauscher WB5-II plus		60
2	8 718 663 092 0	Elektroden-Set		32
3	8 737 708 824	Dichtung (Elektrode) Insulfrax (10x)		25
4	8 718 006 944 0	Abgassammler		33
5	8 722 963 858 0	Temperaturbegrenzer	<FD918 (2019-02)	23
6	8 710 506 267 0	Temperaturbegrenzer		23
7	8 714 500 087 0	Temperaturfühler NTC		22
8	8 718 666 172 0	Wartungsdeckel WB5-II plus		29
9	8 710 103 153 0	Dichtung (Wartungsdeckel) WB5-II plus		15
10	8 710 103 155 0	Kondensatwannen-Dichtung		15
11	8 722 933 330 0	Dichtung Ø 87,5mm		10
12	8 710 103 206 0	Dichtungs-Set		10
13	8 718 668 064 0	Dichtung Brenner WB5-II plus CMS <=42kW		24
14	8 718 665 589 0	Schraube M8x42		14
15	8 737 701 451 0	Dichtung (Gas-Luft-Kanal)		13
16	8 718 665 043 0	Halterung		24
18	8 737 707 981	Brennerdeckel WB5-II plus		39
19	8 737 706 604 0	Brenner WB5-II plus		51
20	8 718 661 820 0	Schraube M5x15		13
21	8 713 301 196 0	Mutter		10
25	8 737 712 163	Temperaturbegrenzer	>FD919 (2019-03)	23
	8 737 708 542	Service-Set WB5-II plus <45kW		39