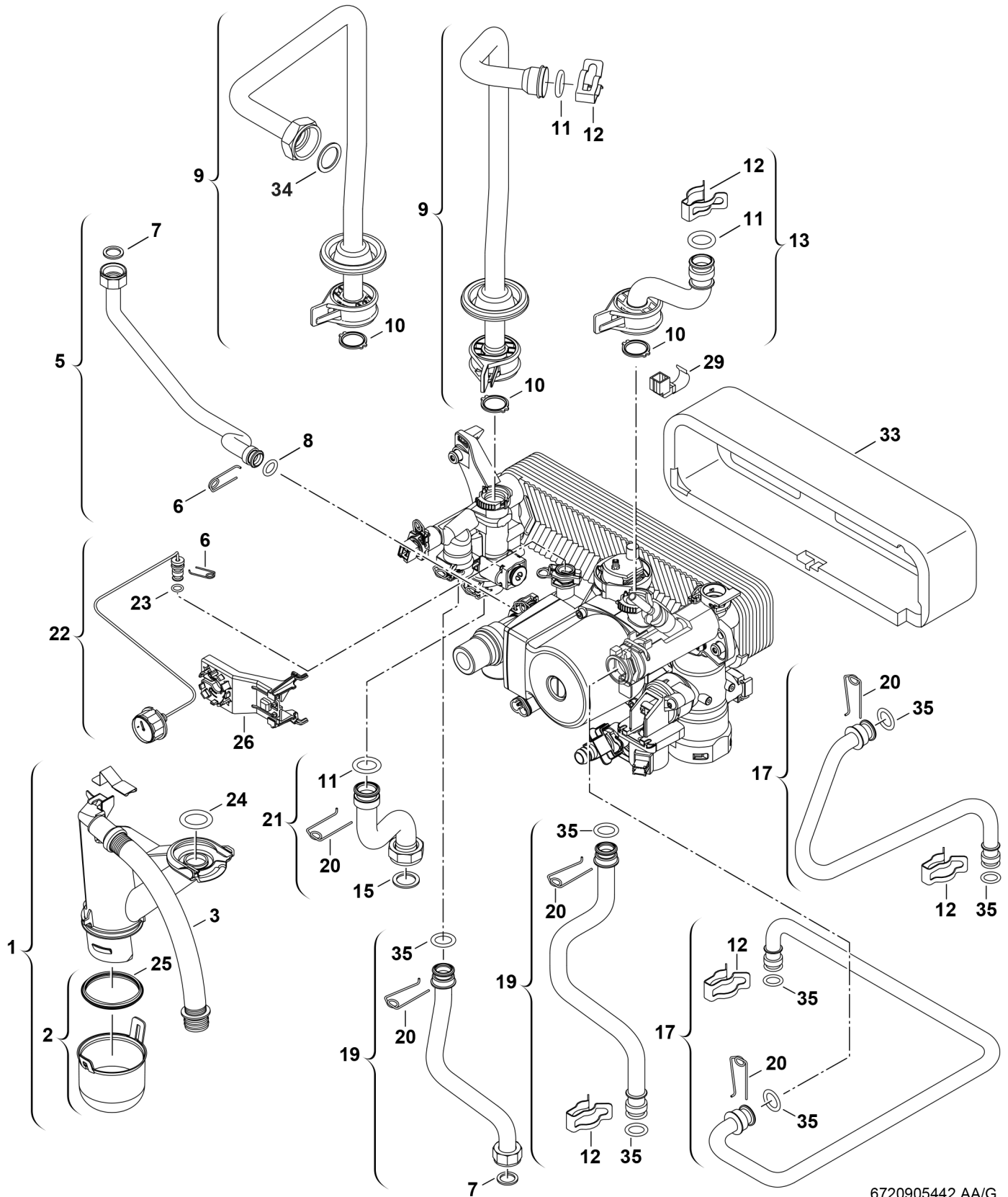


**Explosionszeichnung**



6720905442.AA/G

## Ersatzteile

| Pos. | Bestellnummer   | Bezeichnung                       | Anmerkung | Preisgruppe |
|------|-----------------|-----------------------------------|-----------|-------------|
| 1    | 8 710 506 271 0 | Siphon                            |           | 26          |
| 2    | 8 710 506 273 0 | Deckel                            |           | 14          |
| 3    | 8 718 220 106 0 | Schlauch                          |           | 14          |
| 5    | 8 710 735 318 0 | Rohr                              |           | 28          |
| 6    | 8 716 771 167 0 | Haltefeder 10mm (10x)             |           | 12          |
| 7    | 8 710 103 045 0 | Dichtung 18,6x13,5x1,5 (10x)      |           | 13          |
| 8    | 8 716 107 437 0 | O-Ring 12,5x3 WRAS / KTW (10x)    |           | 15          |
| 9    | 8 710 735 429 0 | Vorlaufrohr                       |           | 27          |
| 10   | 8 716 771 259 0 | Dichtung 18,5x24,3 (10x)          |           | 22          |
| 11   | 8 716 771 154 0 | O-Ring 17x4 (10x)                 |           | 12          |
| 12   | 8 711 200 024 0 | Klammer (10x)                     |           | 22          |
| 13   | 8 710 735 324 0 | Rücklaufrohr                      |           | 30          |
| 15   | 8 710 103 043 0 | Dichtung 23,9x17,2x1,5 (10x)      |           | 14          |
| 17   | 8 718 222 479 0 | Rohr                              |           | 33          |
| 19   | 8 718 221 435 0 | Rohr WW                           |           | 31          |
| 20   | 8 718 684 699 0 | Haltefeder 18mm (10x)             |           | 22          |
| 21   | 8 716 106 428 0 | Rohr                              |           | 30          |
| 22   | 8 718 224 344 0 | Manometer                         |           | 29          |
| 23   | 8 716 140 810 0 | O-Ring 2,62x6,02 WRAS / KTW (10x) |           | 15          |
| 24   | 8 710 205 098 0 | O-Ring 26,34 x 5,33 (5x)          |           | 22          |
| 25   | 8 710 103 154 0 | Dichtungs-Set (10x)               |           | 25          |
| 29   | 8 714 500 117 0 | Temperaturfühler                  |           | 25          |
| 33   | 8 718 222 474 0 | Isolierung                        |           | 12          |
| 35   | 8 716 771 155 0 | O-Ring 13,87x3,53 (10x)           |           | 22          |