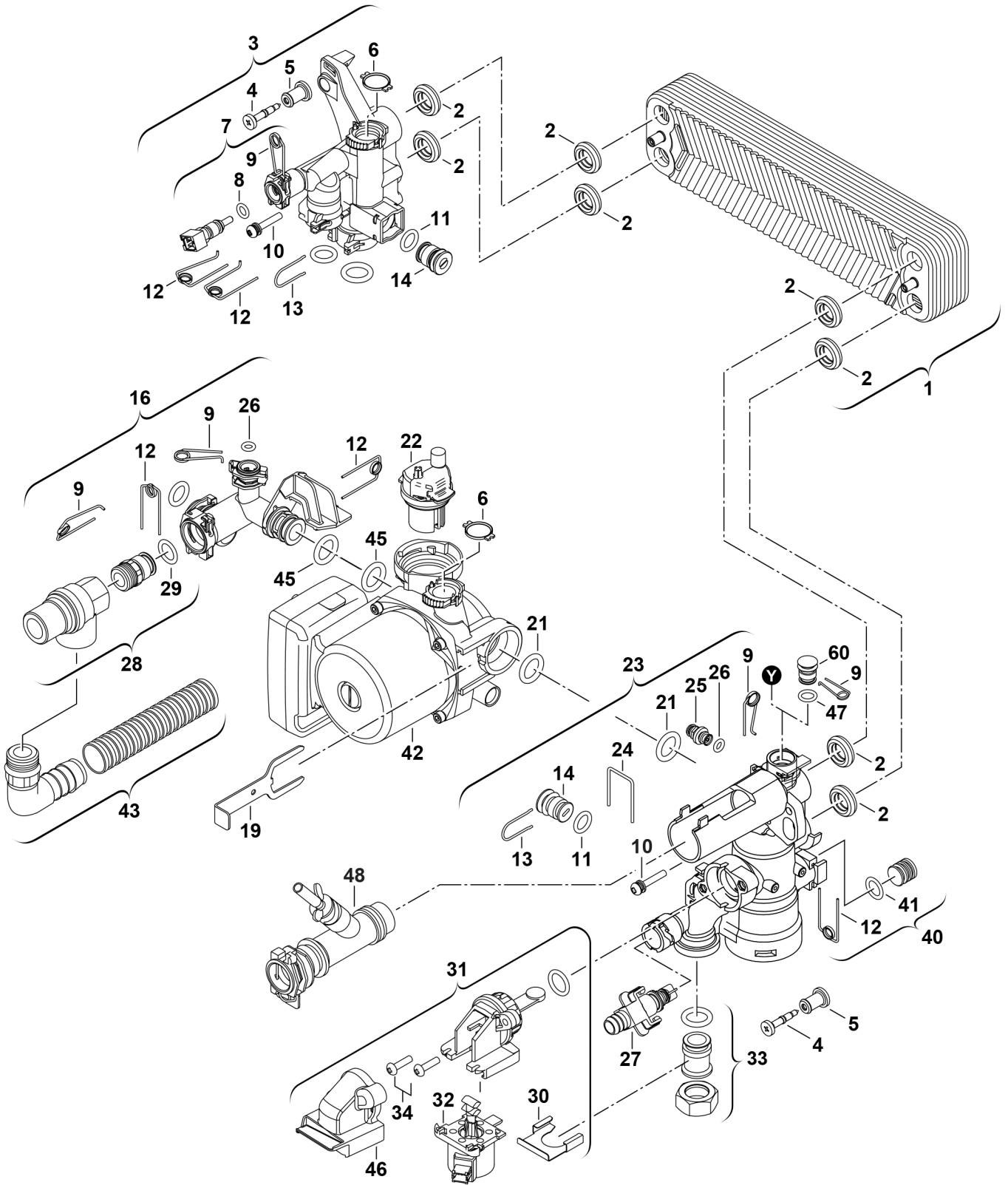


Explosionszeichnung



6720905445.AA/G

Ersatzteile

| Pos. | Bestellnummer | Bezeichnung | Anmerkung | Preisgruppe |
|------|-----------------|-----------------------------------|-----------|-------------|
| 1 | 8 716 106 685 0 | Wärmetauscher | | 47 |
| 2 | 8 716 106 435 0 | Dichtung Sek WÜ 15mm | | 12 |
| 3 | 8 716 106 356 0 | Vorlaufeinheit | | 30 |
| 4 | 8 716 771 687 0 | Schraube M5x32 | | 10 |
| 5 | 8 716 106 425 0 | Gummitülle | | 10 |
| 6 | 8 716 771 259 0 | Dichtung 18,5x24,3 (10x) | | 22 |
| 7 | 8 714 500 081 0 | Temperaturfühler | | 25 |
| 8 | 8 710 205 080 0 | O-Ring 7,75x2,1 (10x) | | 12 |
| 9 | 8 716 771 167 0 | Haltefeder 10mm (10x) | | 12 |
| 10 | 8 716 106 452 0 | Schraube M5x30 + Unterlegscheibe | | 14 |
| 11 | 8 716 106 748 0 | O-Ring 12,5x3 WRAS / KTW (1x) | | 10 |
| 12 | 8 718 684 699 0 | Haltefeder 18mm (10x) | | 22 |
| 13 | 8 716 106 549 0 | Haltefeder 13mm | | 10 |
| 14 | 8 716 106 566 0 | Stopfen | | 10 |
| 16 | 8 715 502 114 0 | T-Stück | | 18 |
| 19 | 8 716 106 438 0 | Klammer | | 12 |
| 21 | 8 716 771 353 0 | O-Ring 23x4 (10x) | | 14 |
| 22 | 8 716 106 445 0 | Entlüftungsventil | | 26 |
| 23 | 8 718 220 585 0 | Rücklaufeinheit | | 42 |
| 24 | 8 716 106 488 0 | Klammer | | 10 |
| 25 | 8 717 401 029 0 | Sicherheitsventil | | 26 |
| 26 | 8 716 140 810 0 | O-Ring 2,62x6,02 WRAS / KTW (10x) | | 15 |
| 27 | 8 716 771 432 0 | Füllhahn | | 25 |
| 28 | 8 717 401 035 0 | Sicherheitsventil | | 26 |
| 29 | 8 716 771 155 0 | O-Ring 13,87x3,53 (10x) | | 22 |
| 30 | 8 716 106 432 0 | Klammer | | 12 |
| 31 | 8 716 106 845 0 | Umsteuerventil Mischermodul | | 44 |
| 32 | 8 716 106 847 0 | Motor | | 40 |
| 33 | 8 716 106 439 0 | Adapter | | 19 |
| 34 | 8 716 106 848 0 | Schraube M5 rostfrei | | 16 |
| 40 | 8 716 106 567 0 | Stopfen | | 10 |
| 41 | 8 716 107 436 0 | O-Ring 16x3 EPDM (10x) | | 16 |
| 42 | 8 718 221 728 0 | Pumpe UPM 15-70CHG | | 51 |
| 43 | 8 710 725 760 0 | Schlauch | | 22 |
| 45 | 8 716 771 154 0 | O-Ring 17x4 (10x) | | 12 |
| 46 | 8 716 112 786 0 | Abdeckung | | 15 |
| 47 | 8 716 107 437 0 | O-Ring 12,5x3 WRAS / KTW (10x) | | 15 |
| 48 | 8 718 222 305 0 | Adapter | | 28 |
| 60 | 8 718 222 478 0 | Stopfen (5x) | | 15 |