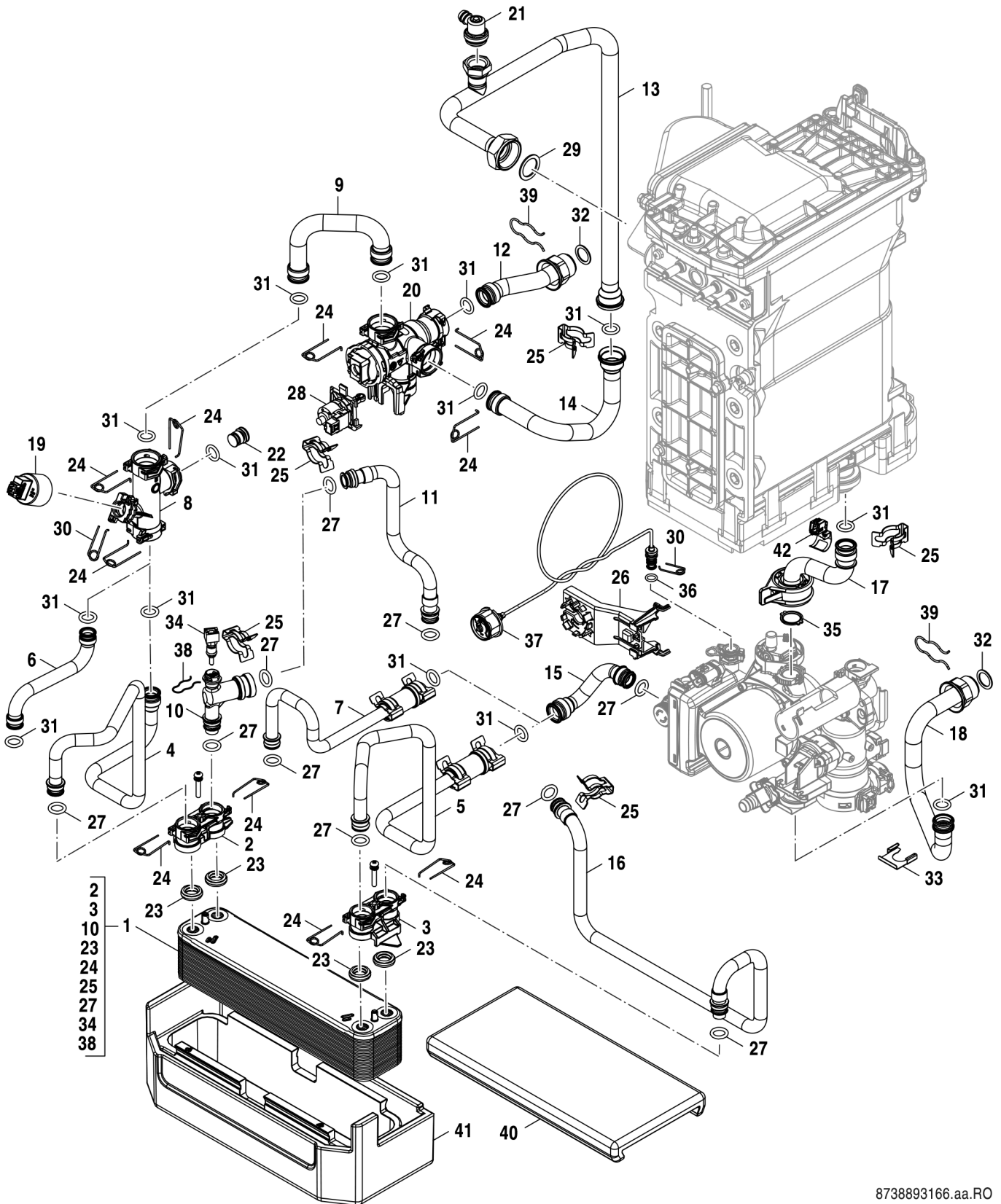


Explosionszeichnung



8738893166.aa.RO

Ersatzteile

| Pos. | Bestellnummer | Bezeichnung | Anmerkung | Preisgruppe |
|------|-----------------|---|-----------|-------------|
| 1 | 8 718 665 843 0 | Sekundärwärmetauscher | | 49 |
| 2 | 8 710 305 385 0 | Anschlussbuchse | | 24 |
| 3 | 8 710 305 387 0 | Anschlussbuchse | | 16 |
| 4 | 8 718 667 607 0 | Rohr SLS VL | | 27 |
| 5 | 8 718 668 419 0 | Rohr SLS RL | | 32 |
| 8 | 8 718 222 366 0 | T-Stück | | 19 |
| 9 | 8 718 667 606 0 | Rohr Umschaltventil T-Stück | | 24 |
| 10 | 8 718 667 388 0 | T-Stück Zwischenstück SHE | | 25 |
| 11 | 8 718 667 667 0 | Rohr WW | | 38 |
| 12 | 8 718 666 019 0 | Rohr VL Rückwand | | 28 |
| 13 | 8 718 668 607 0 | Rohr VL WB Modul oben | | 35 |
| 14 | 8 718 666 018 0 | Rohr VL WB Modul unten | | 24 |
| 15 | 8 718 668 032 0 | Rohr RL Zwischenstück Hydraulik | | 23 |
| 16 | 8 718 667 668 0 | Rohr KW | | 42 |
| 17 | 8 710 735 324 0 | Rücklaufrohr | | 30 |
| 18 | 8 718 666 023 0 | Rohr RL Rückwand | | 31 |
| 19 | 8 719 928 490 0 | Druckfühler | | 32 |
| 20 | 8 737 701 482 0 | Ventil | | 46 |
| 21 | 8 717 405 285 0 | Entlüfter | | 21 |
| 22 | 8 716 106 564 0 | Blindstück 18mm | | 15 |
| 23 | 8 716 106 435 0 | Dichtung Sek WÜ 15mm | | 12 |
| 24 | 8 718 684 699 0 | Haltefeder 18mm (10x) | | 22 |
| 25 | 8 711 200 024 0 | Klammer (10x) | | 22 |
| 26 | 8 718 220 702 0 | Halter Manometer | | 10 |
| 27 | 8 716 771 155 0 | O-Ring 13,87x3,53 (10x) | | 22 |
| 28 | 8 737 701 537 0 | Motor Ventil | | 33 |
| 29 | 8 710 103 046 0 | Dichtung 22,2x30x2 (10x) | | 14 |
| 30 | 8 716 771 167 0 | Haltefeder 10mm (10x) | | 12 |
| 31 | 8 716 771 154 0 | O-Ring 17x4 (10x) | | 12 |
| 32 | 8 710 103 043 0 | Dichtung 23,9x17,2x1,5 (10x) | | 14 |
| 33 | 8 716 106 432 0 | Klammer | | 12 |
| 34 | 8 714 500 054 0 | Temperaturfühler NTC | | 25 |
| 35 | 8 716 771 259 0 | Dichtung 18,5x24,3 (10x) | | 22 |
| 36 | 8 716 140 810 0 | O-Ring 2,62x6,02 WRAS / KTW (10x) | | 15 |
| 37 | 8 718 224 344 0 | Manometer | | 29 |
| 38 | 8 711 200 015 0 | Haltefeder (10x) | | 12 |
| 39 | 8 714 606 002 0 | Haltefeder (10x) | | 17 |
| 40 | 8 718 666 877 0 | Isolierung Deckel Plattenwärmetauscher | | 26 |
| 41 | 8 718 666 092 0 | Isolierung Plattenwärmetauscher | | 30 |
| 42 | 8 714 500 117 0 | Temperaturfühler | | 25 |