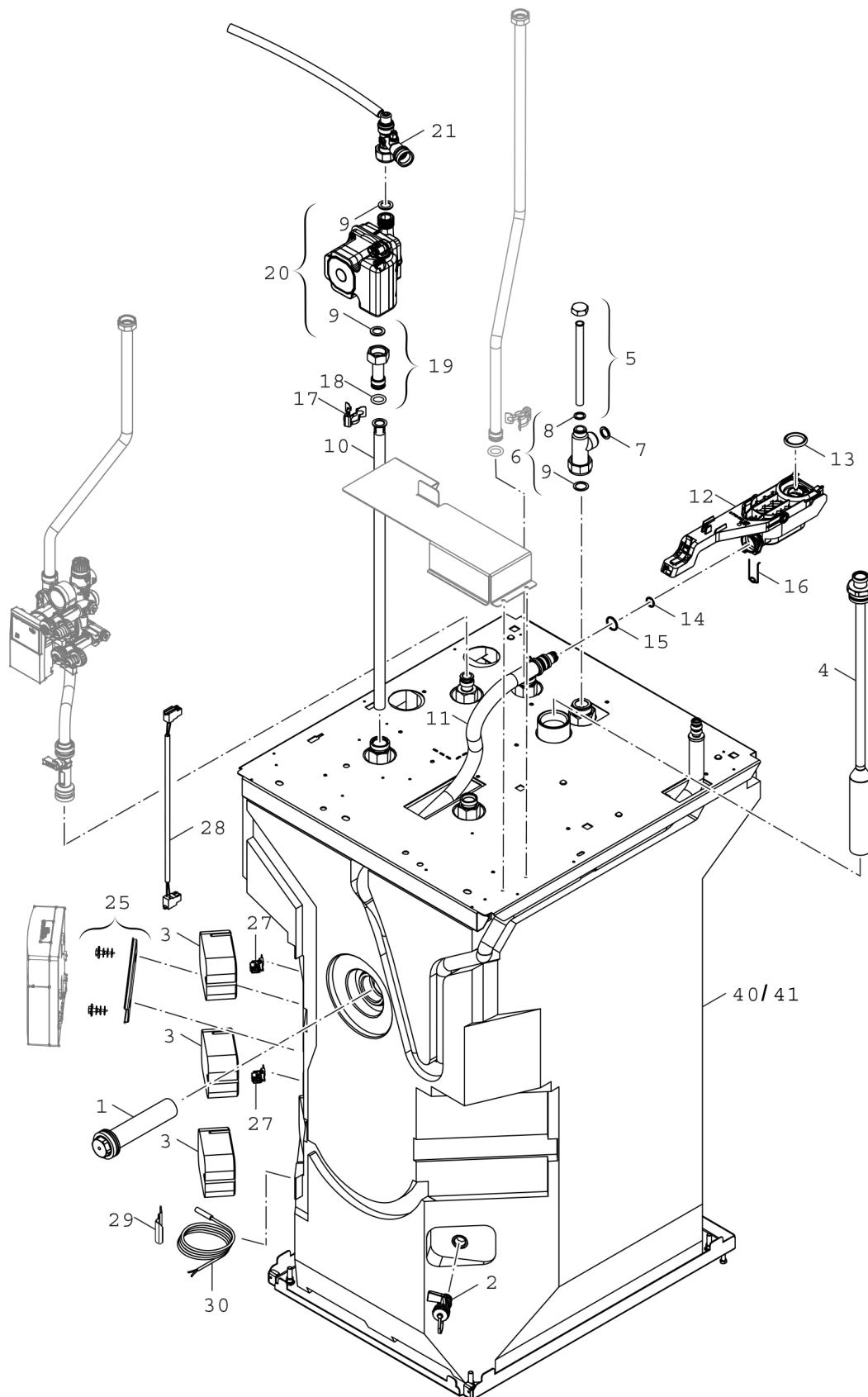


Explosionszeichnung



8738893171.ac

Ersatzteile

Pos.	Bestellnummer	Bezeichnung	Anmerkung	Preisgruppe
1	8 735 100 898	Anode G 1 1/2 D33x370 isoliert everp		33
2	8 735 100 227	KFE-Hahn 1/2 M Gewindedichtr PB2 everp		27
3	8 735 100 300	Abdeckung NTC - Weichschaum Everp		26
4	8 735 100 299	Rohr Tauch 968 Komplett Everp		39
5	8 735 100 651	Zirkulationsrohr 220 mm Lang Everp		29
6	8 713 305 757 0	Anschlussrohr		35
7	8 710 103 043 0	Dichtung 23,9x17,2x1,5 (10x)		14
8	8 710 103 045 0	Dichtung 18,6x13,5x1,5 (10x)		13
9	8 710 103 046 0	Dichtung 22,2x30x2 (10x)		14
10	8 735 100 637	Rohr Tauch 430 Everp		26
11	8 718 668 914 0	Rohr Wellschlauch		23
12	8 718 667 536 0	Schmutzsammler mit Hebel		30
13	8 718 669 366 0	Dichtung		12
14	8 718 668 290 0	O-Ring 12,37x2,62 (10)		14
15	8 710 205 101 0	O-Ring 18x2,65 (10x)		23
16	8 718 684 699 0	Haltefeder 18mm (10x)		22
17	8 711 200 024 0	Klammer (10x)		22
18	8 716 771 154 0	O-Ring 17x4 (10x)		12
19	8 718 666 191 0	Zwischenstück unten Ladepumpe		24
20	8 718 667 300 0	Pumpe Sas Sanitary 12H		49
21	8 718 667 600 0	Zwischenstück Entlüftung Ladepumpe kpl.		34
25	8 718 668 538 0	Gleitschiene inclu.Schraube		22
28	8 718 668 994 0	Kabel NTC Speicher		14
29	8 711 304 876 0	Halterung		15
30	7 735 502 304	Temperaturfühler NTC RD 6,0 12K 6000mm		34
40	7 735 501 464	Speicher 210 I Solar Tower Everp	FD<917, 01/2019	83
41	7 735 502 137	Speicher 210-2 Solar Tower Everp	FD>918, 02/2019	84
	8 718 669 993	Dichtungssatz Schmutzsammler		19