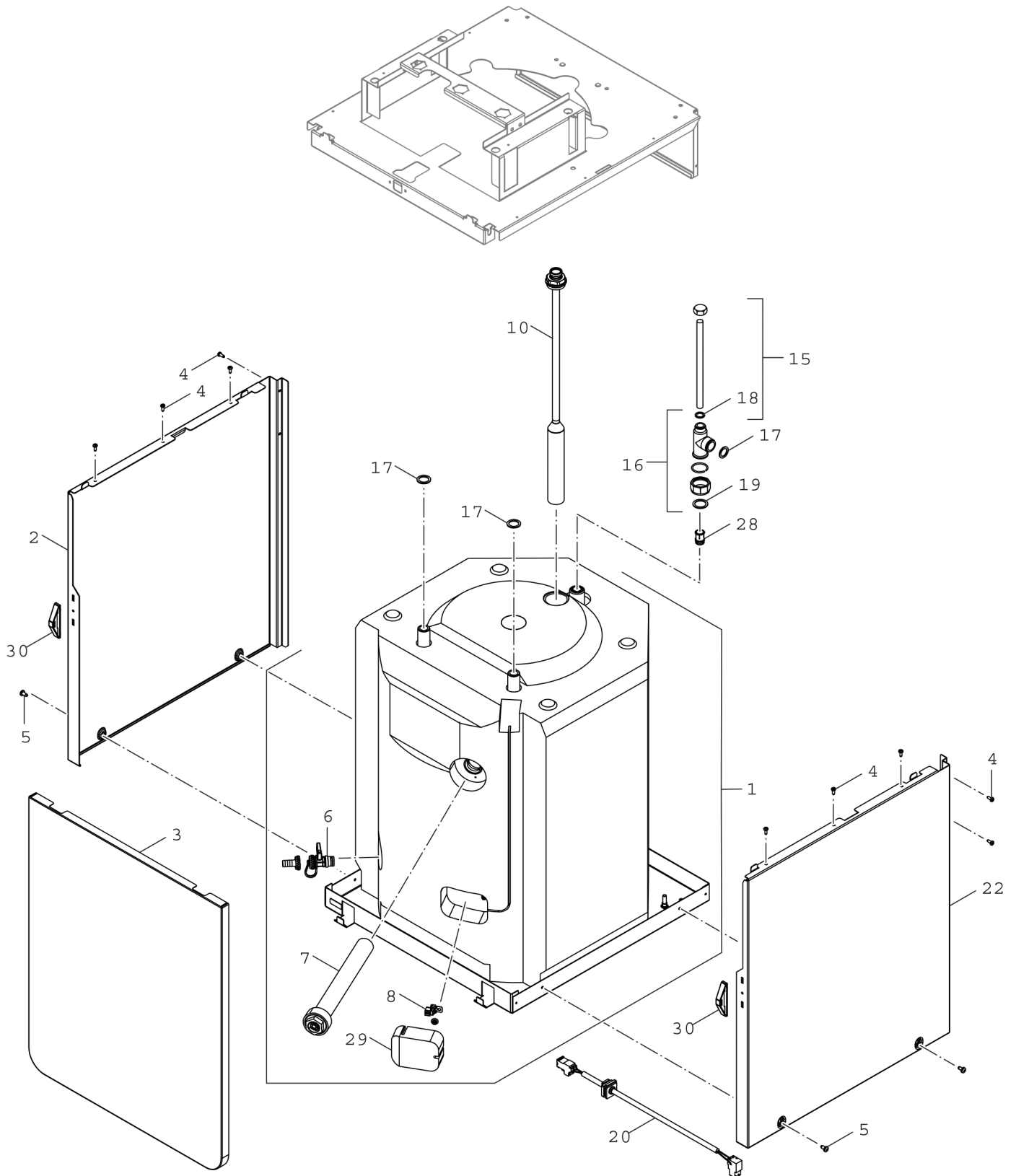


Explosionszeichnung



6721903490.ab

Ersatzteile

Pos.	Bestellnummer	Bezeichnung	Anmerkung	Preisgruppe
1	8 737 711 188	Behälter 120		74
2	8 737 711 194	Abdeckung 120 links		38
3	8 737 711 196	Abdeckung 120		40
4	2 910 612 432 0	Schraube 4,8x13 DIN7981 (10x)		15
5	2 910 619 454 0	Schraube DIN 7981-ST6,3x13 (10x)		16
6	7 719 002 007	Nr.845 KFE-Hahn Zubehör		29,50 EUR
7	8 718 220 011 0	Anode 1 1/4" - 260 mm		40
8	8 714 500 123 0	Temperaturfühler		25
10	8 737 711 201	Einlaufrohr 120		40
15	8 718 220 132 0	Anschlussrohr		20
16	8 713 305 757 0	Anschlussrohr		35
17	8 710 103 043 0	Dichtung 23,9x17,2x1,5 (10x)		14
18	8 710 103 045 0	Dichtung 18,6x13,5x1,5 (10x)		13
20	8 737 711 203	Kabel NTC Speicher		20
22	8 737 711 857	Abdeckung 120 rechts		38
28	8 737 711 205	Hülse WW Austritt		24
29	8 710 402 031 0	Isolierung		15
30	8 737 711 206	Magnet		16