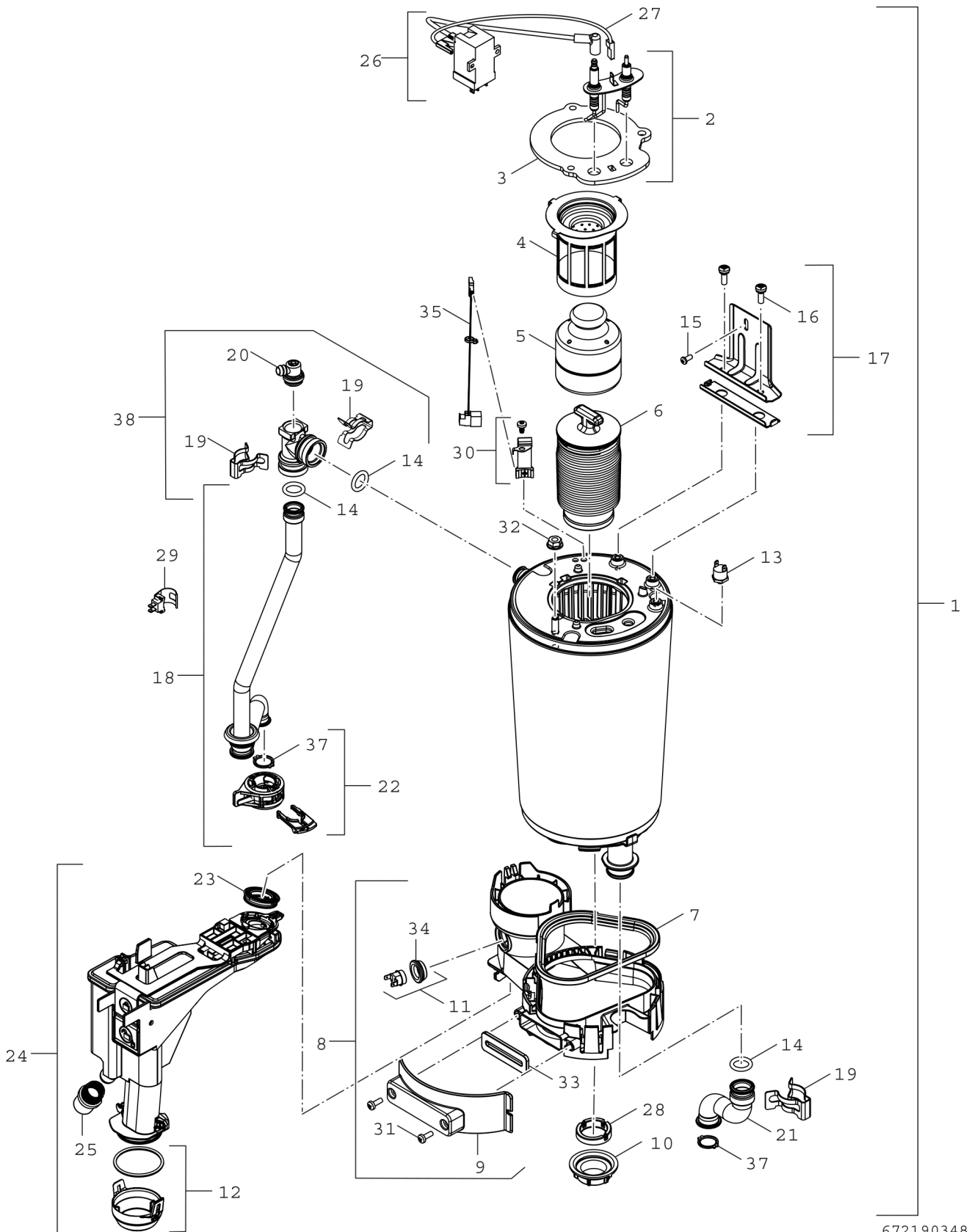


Explosionszeichnung



6721903484 . ab

Ersatzteile

Pos.	Bestellnummer	Bezeichnung	Anmerkung	Preisgruppe
1	8 737 711 801	Wärmeblock C6-13		53
2	8 737 903 536 0	Elektroden-Set		28
3	8 718 650 789 0	Dichtung Brenner		14
4	8 718 650 984 0	Brenner 30 kW		26
5	8 715 405 197 0	Verdrängungskörper		24
6	8 737 602 342	Körper unten		26
7	8 718 651 071 0	Dichtung		13
8	8 737 711 802	Kondensatsammler		27
9	8 718 651 585 0	Abdeckung (Zugang Installateur)		14
10	8 713 301 196 0	Mutter		10
11	8 710 506 267 0	Temperaturbegrenzer		23
12	8 737 709 166	Abdeckung Deckel unten		13
13	8 737 903 399 0	Temperaturbegrenzer		17
14	8 716 771 154 0	O-Ring 17x4 (10x)		12
15	8 737 602 552	Schraube M5x8 (10x)		10
16	8 737 602 143	Schraube M6x18 (10x)		15
17	8 737 711 804	Halterung		16
18	8 737 713 600	Rohr VL		29
19	8 711 200 024 0	Klammer (10x)		22
20	8 717 405 285 0	Entlüfter		21
21	8 737 711 803	Rohr RL		25
22	8 737 711 820	Bajonett		14
23	8 737 602 313	Dichtung Siphon		13
24	8 737 709 163	Siphon		35
25	8 718 220 106 0	Schlauch		14
26	7 736 700 599	Zündtrafo		27
27	8 737 902 999 0	Zündkabel		18
28	8 716 117 038	Seal Kondensatwanne		12
29	8 718 688 801 0	Temperaturfühler 18mm		15
30	8 737 602 343	Temperaturfühler NTC		17
31	8 716 012 033 0	Schraube M5x14 (10x)		16
32	8 718 682 332 0	Mutter M8 mit Flansch		20
33	8 737 902 502 0	Dichtung		15
34	8 737 902 638 0	Tülle		13
35	8 737 711 851	Kabel NTC		18
37	8 716 771 259 0	Dichtung 18,5x24,3 (10x)		22
38	8 737 713 305	T-Stück Entlüfteranschluss		28
	7 738 113 218	Reinigungsset C6		120,00 EUR
	8 737 711 853	Service-Kit C6-13		36
	8 737 712 968	Wartungsset C6		21