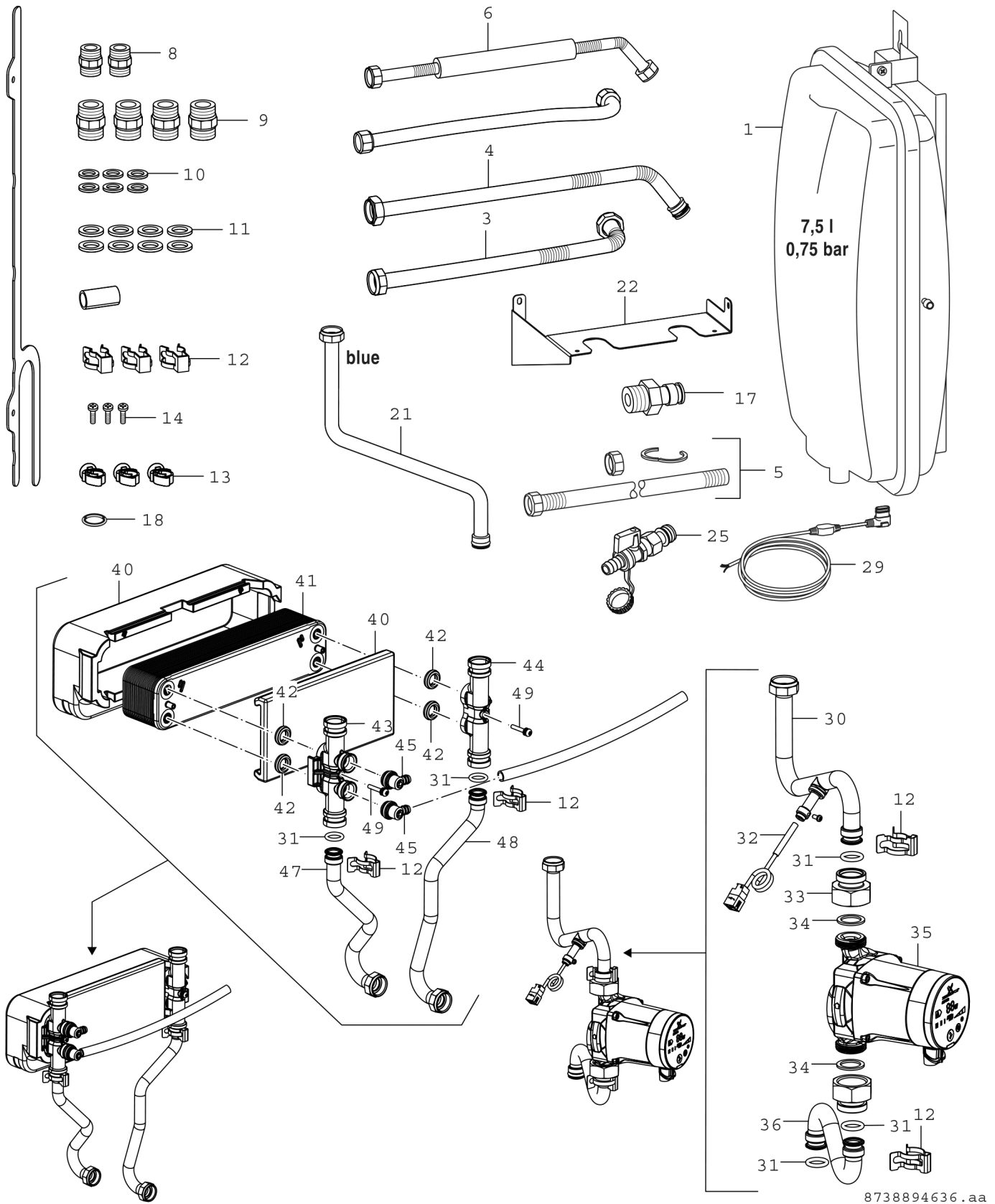


Explosionszeichnung



Ersatzteile

Pos.	Bestellnummer	Bezeichnung	Anmerkung	Preisgruppe
1	8 718 672 268 0	Ausdehnungsgefäß		40
3	8 737 706 644 0	Rohr WW horizontal nummeriert		32
4	8 737 706 645 0	Rohr KW horizontal nummeriert		38
5	8 710 735 275 0	Anschlussrohr		35
6	8 737 706 647 0	Rohr Zirkulation horizontal nummeriert		32
7	8 713 305 667 0	Doppelnippel 1/2"		21
8	8 713 305 666 0	Doppelnippel 3/4" (1x)		16
9	8 710 103 045 0	Dichtung 18,6x13,5x1,5 (10x)		13
10	8 710 103 043 0	Dichtung 23,9x17,2x1,5 (10x)		14
12	8 711 200 024 0	Klammer (10x)		22
13	8 718 667 584 0	Kabelhalter (10x)		20
14	2 910 612 432 0	Schraube 4,8x13 DIN7981 (10x)		15
17	8 718 668 781 0	Zwischenstück CH ADG		21
18	8 716 107 437 0	O-Ring 12,5x3 WRAS / KTW (10x)		15
21	8 718 670 799 0	Rohr 1 Rücklauf		29
22	8 718 668 091 0	Halterung Heizkreispumpen		24
25	8 718 671 419 0	Ventil KFE-Kugelhahn		31
29	8 718 578 493 0	Anschlussleitung Pumpe mit NTC 1000mm		29
30	8 718 671 372 0	Rohr 2 VL ungemischt oben kpl.		36
31	8 716 771 154 0	O-Ring 17x4 (10x)		12
32	7 735 502 304	Temperaturfühler NTC RD 6,0 12K 6000mm		34
33	8 718 667 225 0	Zwischenstück G1		25
34	8 710 103 046 0	Dichtung 22,2x30x2 (10x)		14
35	8 718 668 600 0	Pumpe LLH		52
36	8 718 670 800 0	Baugruppe Pumpe CH Systemtrennung		29
40	8 737 707 787 0	Isolierung Set		34
41	8 718 665 318 0	Wärmetauscher 28 Platten		51
42	8 716 106 435 0	Dichtung Sek WÜ 15mm		12
43	8 718 670 748 0	Zwischenstück SHE Vorlauf		38
44	8 718 670 918 0	Zwischenstück SHE Rücklauf		33
45	8 717 405 285 0	Entlüfter		21
47	8 718 670 781 0	Rohr Rücklauf SHE		29
48	8 718 670 810 0	Rohr Vorlauf SHE		28
49	8 716 106 452 0	Schraube M5x30 + Unterlegscheibe		14