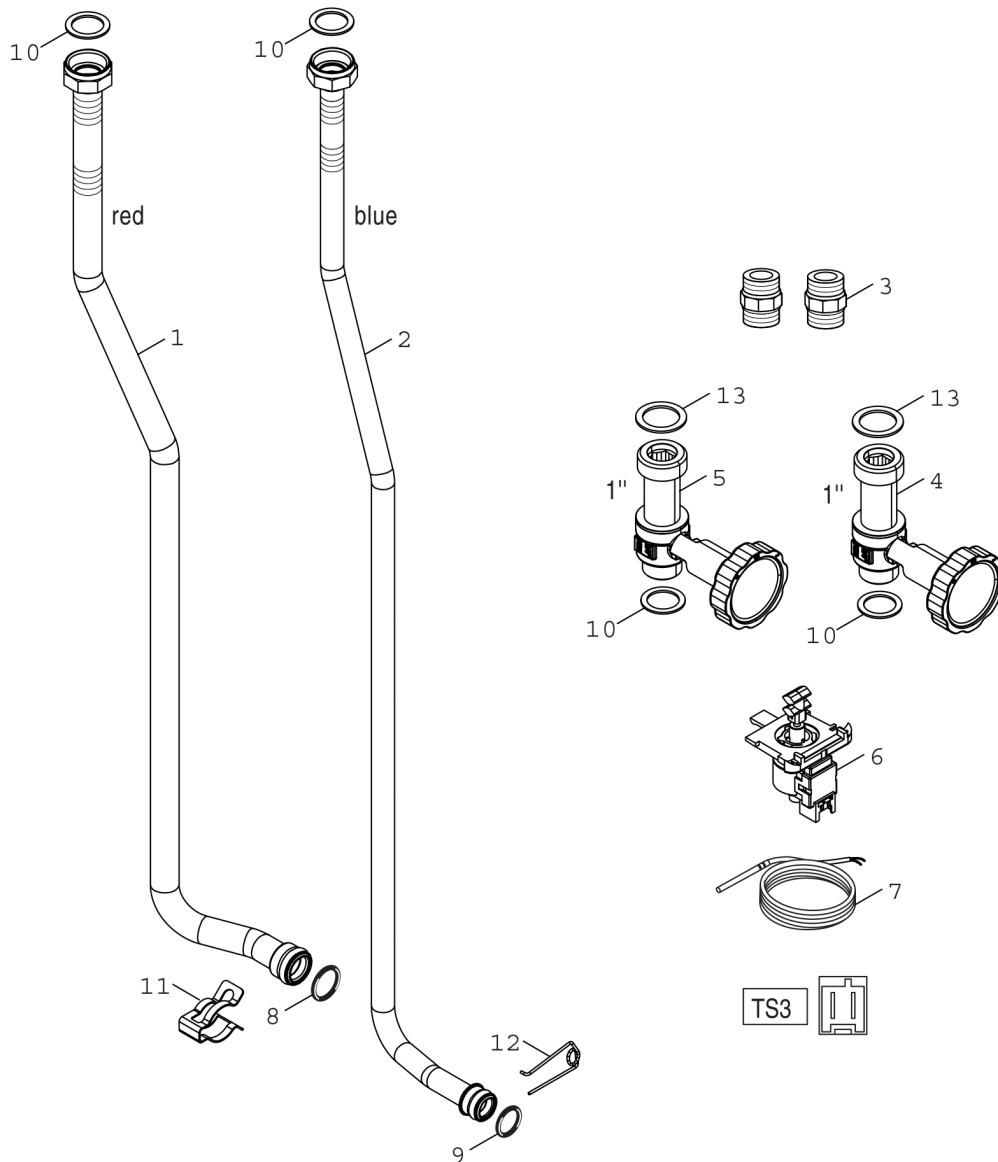


**Explosionszeichnung**



## Ersatzteile

Pos.	Bestellnummer	Bezeichnung	Anmerkung	Preisgruppe
1	8 737 706 640 0	Rohr SHU VL		28
2	8 718 668 691 0	Baugruppe Rohr SHU RL		28
3	8 713 305 666 0	Doppelnippel 3/4" (1x)		16
4	8 718 668 726 0	Ventil Kugelhan mit Thermostat SHU VL		38
5	8 718 668 639 0	Ventil Kugelhahn Thermostat SHU RL		41
6	8 737 712 788	Stellmotor		34
7	7 735 502 304	Temperaturfühler NTC RD 6,0 12K 6000mm		34
8	8 716 771 154 0	O-Ring 17x4 (10x)		12
9	8 716 771 155 0	O-Ring 13,87x3,53 (10x)		22
10	8 710 103 043 0	Dichtung 23,9x17,2x1,5 (10x)		14
11	8 711 200 024 0	Klammer (10x)		22
12	8 718 684 699 0	Haltefeder 18mm (10x)		22
13	8 710 103 046 0	Dichtung 22,2x30x2 (10x)		14
	7 738 112 193	Gasumbausatz GB192-15iT150 auf LPG		
	7 738 112 194	Gasumbausatz GB192-25iT150 auf LPG		
	7 738 112 248	Gasumbausatz GB192-15iT150 auf LPG V2		
	7 738 112 412	Conv-Kit GB192-15iT150->LPG V2 BE MixVal		
	7 738 112 414	Conv-Kit GB192-25iT150>LPG BE MixValve		
	7 738 113 054	Gasartumbausatz GB192-15iT100/150S		
	7 738 113 055	Gasartumbausatz GB192-15iT100/150S LPG		
	7 738 113 060	Gasartumbausatz GB192-25iT100/150S		
	7 738 113 061	Gasartumbausatz GB192-25iT100/150S		
	7 738 113 062	GasartumbausatzGB192-25iT100-210S LPG BE		
	7 738 113 063	Gasartumbausatz GB192-25iT100/150S LPG		
	7 738 113 068	Gasartumbausatz GB192-15iT100/150S		
	7 738 113 069	Gasartumbausatz GB192-15iT100/150S		
	7 738 113 070	Gasartumbausatz GB192-15iT100/150S LPG		
	7 738 113 071	Gasartumbausatz GB192-15iT100/150S LPG V		
	8 737 707 412 0	Gasumbausatz GB192-15iT150 auf H/L		17

## Ersatzteile

Pos.	Bestellnummer	Bezeichnung	Anmerkung	Preisgruppe
	8 737 707 413 0	Gasumbausatz GB192-25iT150 auf H/L		17
	8 737 707 699 0	Gasumbausatz GB192-15iT150 auf H/L V2		16
	8 737 707 864	Conv-Kit GB192-15iT150 ->H/L V2 BE MixV		17
	8 737 707 866	Conv-Kit GB192-25iT150 ->H/L BE MixValve		17