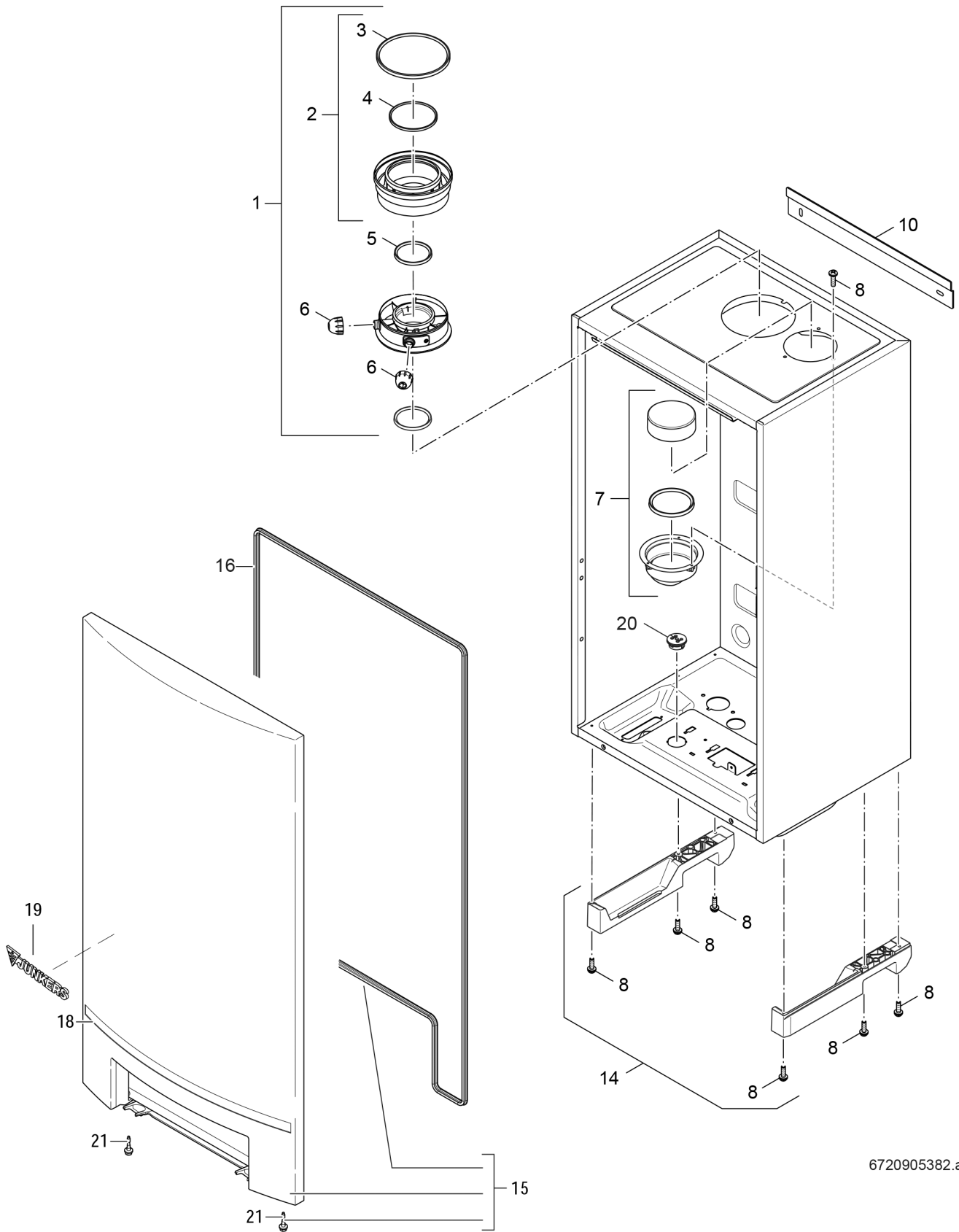


**Explosionszeichnung**



6720905382.ab

## Ersatzteile

Pos.	Bestellnummer	Bezeichnung	Anmerkung	Preisgruppe
1	7 746 700 196	Kesselanschlussstück 100/150		35
2	8 718 600 309	Adapter 100-150		34
3	7 736 700 059	Lippendichtung DN150		26
4	7 736 700 056	Lippendichtung DN100		19
5	8 738 901 447	Lippendichtung DN80		23
6	7 101 424	Verschlussstopfen (2x)		24
7	7 101 412	Lufteinlassadapter		29
8	7 100 748	Blechschraube DIN7976-C-St 4,2x8,5 (10x)		18
10	7 101 386	Wandhalter		31
14	7 746 900 520	Transportfüße (L+R)		30
15	7 736 701 240	Tür kpl		48
16	8 718 600 350	Dichtung Tür		27
18	7 746 900 517	Zierleiste Tür		26
19	8 711 145 928 0	Logo Junkers		16
20	7 098 976	Kabeldurchführung (5x)		22
21	8 718 600 166	Schraube M5 (2x)		20
	7 746 900 126	Kappe Modulationsanschluss		23